



上海克俐托机械有限公司

Shanghai Creator Machinery Co.,Ltd

公司简介

上海克俐托机械有限公司是一家专业从事机械设备及配件的合资公司，公司的主要产品有温控阀、离心分离式净油器、水处理设备等，被广泛应用于电力、石化、船舶、汽轮机、柴油机、压缩机、风电及新能源等行业。其中温控阀由专业技术团队研发，并可根据客户需要进行定制，核心部件来自于欧美，阀体材料涵盖：铝、铸铁、球墨铸铁、合金铸铁、铸钢、不锈钢、青铜等，能够为客户提供完善的温控解决方案、良好的技术支持和全天候的售后服务。

温控阀为各行业机械设备和循环系统提供精准的温度控制；离心分离式净油器提供了油、水等流体中的杂质分离和清理，充分延长了设备的使用寿命，极大的降低了使用和维护成本。

我们秉承“芯知冷暖”的宗旨，充分展示“新世界，心服务”的理念，为各行业的客户提供最优质的服务。

合作伙伴：



获得更多资讯
请扫描二维码

地址：上海市闵行区纪翟路1199弄樽轩工业园12号楼
电话：(021) 6221 9600 传真：(021) 5415 2190
网址：www.crtchina.cn



上海克俐托机械有限公司

Shanghai Creator Machinery Co., Ltd

ST系列温度控制阀

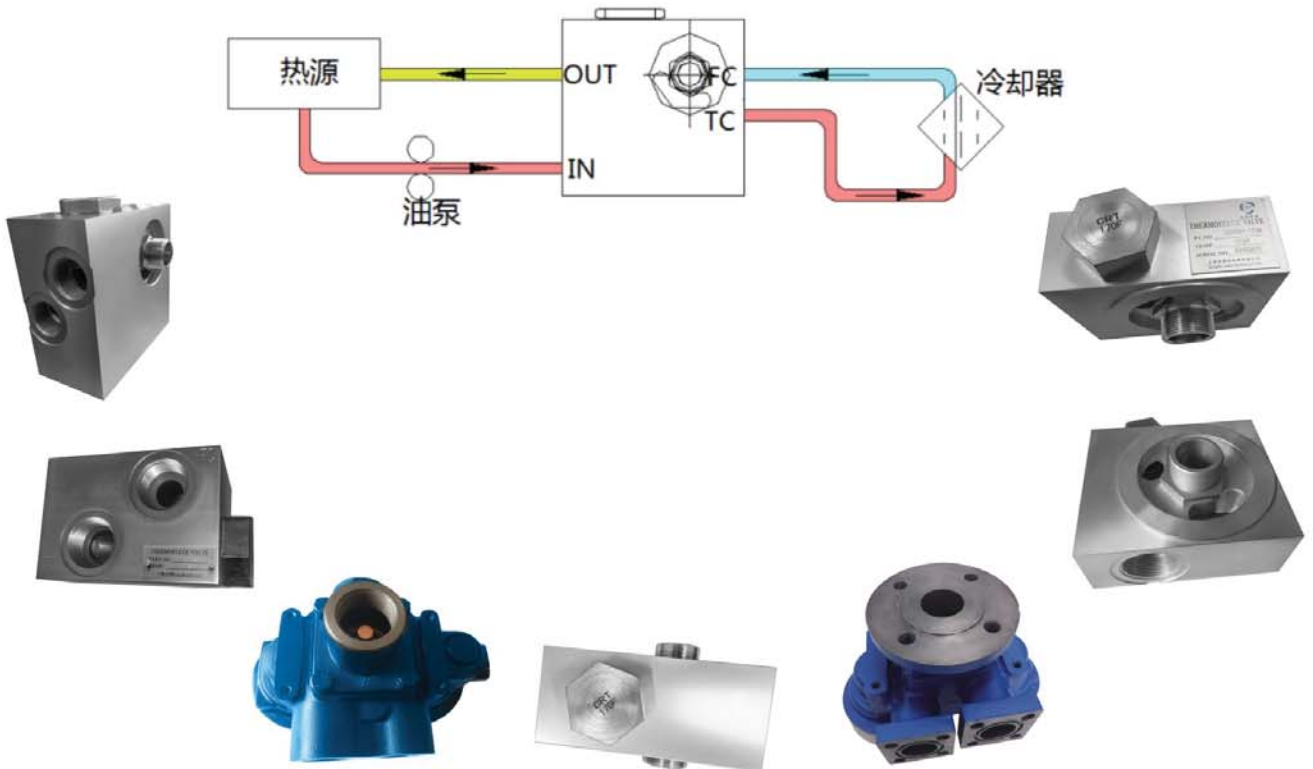
产品特点：

优化的内部通道和集油滤座于一体,有效减少潜在泄漏点。结构紧凑,外形美观,经久耐用,质量上乘。

阀体材质: 铝(用于轻质要求场所),结构紧凑,外形美观
密封材质: 默认为氟橡胶, O型圈材质可选
接口: 螺纹连接(螺纹标准可根据具体阀规格选定)
口径: 15mm到50mm (1/2英寸到2英寸)

控制温度: 13到132摄氏度(55到270华氏摄氏度)
流量: 最大到450m³/h(2000 US GPM)
压力范围: 最大到40bar(570Psi)

工作流程：



地址：上海市闵行区纪翟路1199弄樽轩工业园12号楼
电话：(021) 6221 9600 传真：(021) 5415 2190
网址：www.crtchina.cn



上海克俐托机械有限公司

Shanghai Creator Machinery Co., Ltd

螺纹系列三通温度控制阀

产品特点：

优化的内部通道，有效减少阻力损失，增大流量系数，与质量可靠、性能稳定温控阀芯的完美匹配，满足不同条件下所需螺纹标准：

阀体材质：

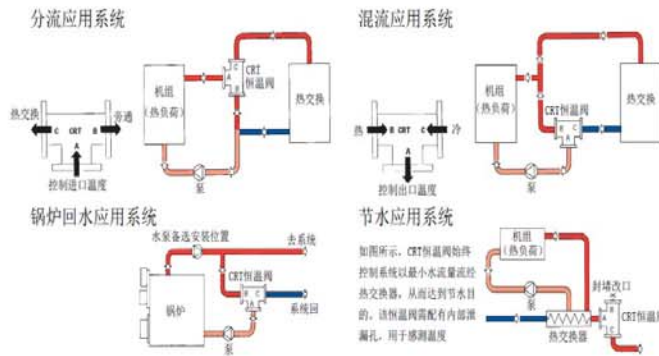
- 铸铁（用于淡水及润滑油系统）
- 球墨铸铁（高性能铸铁）
- 合金铸铁（用于高压要求场所）
- 青铜（用于盐水，抗震及低导磁性液体）
- 钢（用于高强度/高压场所）
- 不锈钢（高压/高腐蚀性 & 特殊要求场所）

密封材质：默认为氟橡胶，O型圈材质可选

接 口：螺纹连接（螺纹标准可根据具体阀规格选定）

口 径：15mm到50mm（1/2英寸到2英寸）

工作流程：



地址：上海市闵行区纪翟路1199弄樽轩工业园12号楼
 电话：(021) 6221 9600 传真：(021) 5415 2190
 网址：www.crtchina.cn



上海克俐托机械有限公司

Shanghai Creator Machinery Co.,Ltd

TF/F系列三通温度控制阀

产品特点：

优化的内部通道，有效减少阻力损失，增大流量系数，与质量可靠、性能稳定温控阀芯的完美匹配，满足不同条件下所需法兰标准：

阀体材质：

- 铸铁（用于淡水及润滑油系统）
- 球墨铸铁（高性能铸铁）
- 合金铸铁（用于高压要求场所）
- 青铜（用于盐水，抗震及低导磁性液体）
- 钢（用于高强度/高压场所）
- 不锈钢（高压/高腐蚀性 & 特殊要求场所）

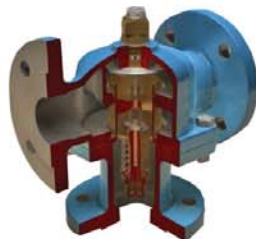
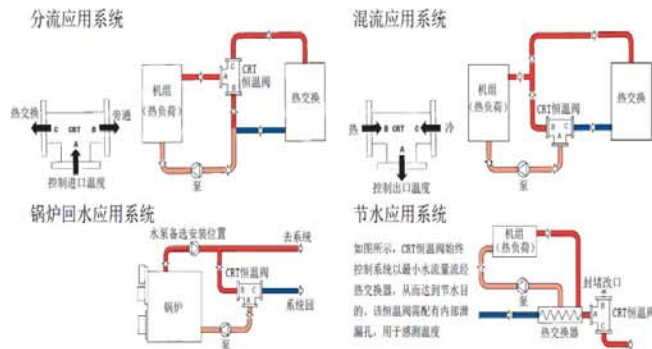
密封材质：默认为氟橡胶，O型圈材质可选

接口：螺栓连接（螺纹标准可根据具体阀规格选定）

口径：25mm到200mm（1英寸到8英寸）

最大流量：6000L/min

工作流程：



地址：上海市闵行区纪翟路1199弄樽轩工业园12号楼
 电话：(021) 6221 9600 传真：(021) 5415 2190
 网址：www.crtchina.cn



上海克俐托机械有限公司

Shanghai Creator Machinery Co., Ltd

40bar高压三通温度控制阀

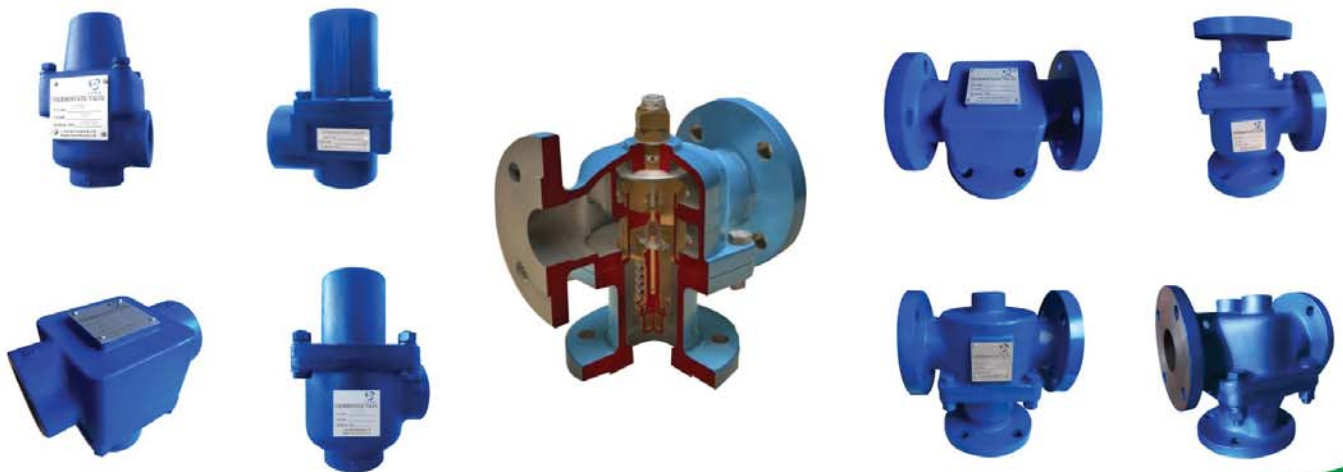
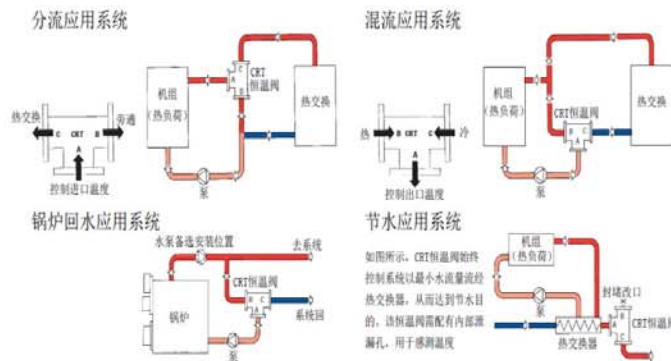
产品特点：

克俐托成功研发阀体材料为合金铸铁的温控阀,耐压达到40bar。性能良好,信价比高,可以完全替代铸钢或不锈钢材料;成本仅为同型号钢阀体的50%-60%。

重磅推荐

- | | |
|---|--------------------------------------|
| 阀体材质: 合金铸铁(用于高压要求场所) | 压力范围: 测试压力达到60bar (860 Psi) |
| 密封材质: 默认为氟橡胶, O型圈材质可选 | 控制温度: 13到132摄氏度 (55到270华氏摄氏度) |
| 接 口: 螺纹连接与法兰连接 (可根据具体阀规格选定) 口 径: 25mm到150mm (1英寸到6英寸) | |

工作流程：



地址：上海市闵行区纪翟路1199弄樽轩工业园12号楼
 电话：(021) 6221 9600 传真：(021) 5415 2190
 网址：www.crtchina.cn



上海克俐托机械有限公司

Shanghai Creator Machinery Co., Ltd

温控阀芯系列

产品特点：

采用目前国内外最领先技术，结构优化，避免阀芯在使用过程中发生卡死现象，大大延长了使用寿命。

- 阀芯材质：**
- ≥ 标准阀芯材质为黄铜及青铜，带O型氟橡胶密封圈.适用于大多数水及石油提炼出的油
 - ≥ 绝缘镀镍阀芯&氟橡胶密封，适用于合成润滑剂和电子设备 冷却回路中的去离子水.
 - ≥ 绝缘镀镍阀芯&氯丁橡胶密封,适用于氨制冷系统 的润滑油系统及海水系统
 - ≥ 绝缘镀镍阀芯&氟橡胶密封,适用于含硫氢污染物的润滑油系统
 - ≥ 氯丁橡胶密封,适用于氟利昂制冷系统的润滑油系统
- 控制温度：**13到132摄氏度（55到270华氏摄氏度）

产品明细：



地址：上海市闵行区纪翟路1199弄樽轩工业园12号楼
电话：(021) 6221 9600 传真：(021) 5415 2190
网址：www.crtchina.cn



上海克俐托机械有限公司

Shanghai Creator Machinery Co.,Ltd

个性化定制系列

产品特点：

拥有专业的技术研发团队，根据客户的苛刻应用环境，结合卓越的温控阀芯，做到两者完美统一，设计和生产出满足各种要求的个性化、定制化的温控系列产品。

产品明细：



地址：上海市闵行区纪翟路1199弄樽轩工业园12号楼
电话：(021) 6221 9600 传真：(021) 5415 2190
网址：www.crtchina.cn

ZF系列 自力式温度控制阀

基本说明:

自力式温度调节阀是由温度传感器与控制阀两部分组成，是一种无需外来能源，利用被控介质自身温度变化进行自动调节的节能产品。产品适用于以各种气体、蒸汽、热水、油等为介质的各种热交换器中的温度自动控制。自力式温度调节阀具有温度设定范围宽、调整方便、可连续进行温度设定、超温过载保护、温度设定方便等优点。广泛应用于城市供热、采暖系统及电力、石油、冶金、制药、锅炉，船舶等工业部门。

产品特点：

- ◆ 无需电或压缩空气等外界能源，安全可靠；
- ◆ 感温液体膨胀均匀，比例式调节控制；
- ◆ 可控介质种类多，可应用于多种控制场合；
- ◆ 控制精度高，工作稳定，有效节约能源；
- ◆ 平衡式阀体设计，阀门能在更大压差下工作；
- ◆ 线性或等百分比流量特性；
- ◆ 温度设定操作简单，方便用户调节；
- ◆ 设备体积小，重量轻，安装非常方便



技术参数：

- 1、公称压力:1.6Mpa-2.5 Mpa
- 2、适用介质:蒸汽、热水、热油、冷却介质等。
- 3、口径:15mm到150mm (1/2英寸到6英寸)
- 4、毛细管标准长度为3米,最大长度20米。
- 5、材质：铸铁,墨铸铁,铸钢,不锈钢。

VDF/VQF系列 电动/气动式温度控制阀

基本说明:

电动/气动式温度控制阀主要用于对油，淡水，海水等温度较高要求的精度控制，使用在船用柴油机动力装置，燃气轮机，发电机组，润滑设备，空调等系统的温度自动调节。

产品特点：

电动/气动温度控制阀具有控制精确，温度任意设置，动作灵敏，具有报警功能输出，便于计算机集中控制等特点。



技术参数:

1. 阀体尺寸:DN50~DN400
2. 阀体材质:铸铁,球墨铸铁,铜,不锈钢
3. 流量范围:30m³/hr~3400m³/hr (相对泄漏量不大于额定流量的3%)
4. 温度设定范围:0~120℃
5. 具有应急手动操作