

冷却解决方案 系统与组件



风电冷却解
决方案

Nissens[®]
DELIVERING THE DIFFERENCE

在风力涡轮机行业中久经考验的性能

在过去的三十年中，尼森已为全球风力涡轮机行业的客户提供了成千上万的冷却部件及冷却系统。我们携手该行业的领先风力涡轮机制造商一起证明了我司产品的性能。

纵观全球，完整的陆上及海上风力涡轮机组均配备有由尼森定制的冷却解决方案。就年度情况来看，我们为接近10GW的风电机组提供冷却解决方案，而且这个数字仍在增长，尤其是对于已成为市场趋势的海上风力涡轮机组。

我们紧跟风力涡轮机行业的发展步伐。由于我们参与了风能行业的建设，目前，我们能够为全球范围内的领先风力涡轮机制造商提供服务。我们在欧洲、亚洲以及美国可以为客户提供生产、销售及工程支持。

我们的产品和优势

尼森为客户开发和供应定制冷却部件提供全力支持，以及提供以冷却系统和组件为形式的完整的冷却解决方案。



保持简单性

提供定制

设计及生产冷却系统和组件时，我们与客户保持紧密联系以了解其需求。源自尼森的每个冷却解决方案均经过定制，满足每个客户的需求。我们为客户提供其需要的尺寸、先进计算、完整设计和文档以及彻底的测试与认证

减少复杂性

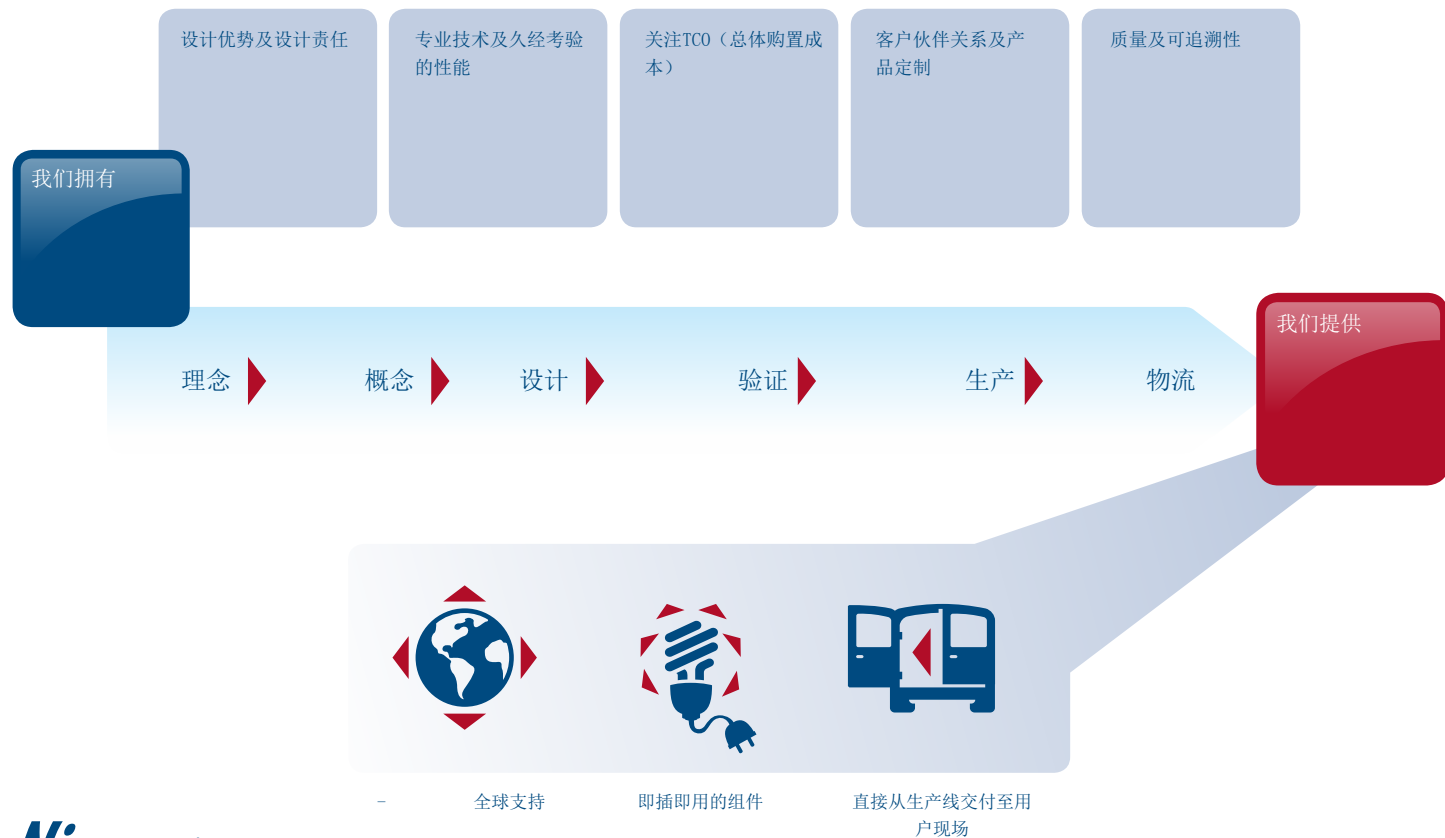
我们非常注重减少客户的内部复杂性。凭借从设计到提供的完整项目管理，尼森可承担从选择供应商、开发设计和部件生产组件、原型装配、测试和验证、批量生产启动至交付完整的冷却解决方案的责任。

关注质量

满足客户对完整文档（包括作业与测试说明、手册、数据表和质量认证资料等形式）的需求已成为我们解决方案不可或缺的一部分。尼森是一家通过TS16949认证的制造商，我们开发的所有产品均进行了APQP（产品质量先期策划）过程，还包括完整PPAP（生产件批准程序）文档。

支持降低总体购置成本的需求

通过了解客户的需求与要求，尼森能够从总体购置成本的角度审视其所开发的冷却解决方案。每个冷却系统或组件均根据客户指定的规格进行定制，并且，在开发及生产针对某种特定应用的冷却系统和组件时，我们会考虑降低维护成本、减少管理成本、限制产品开发费用及快速投入市场等需求。



“西门子风电公司是全球风电行业的领导者。我们保证性能成熟对于维护我们强大的市场地位至关重要。这迫使我们选择最佳供应商。尼森有限公司是我们首选冷却器供应商。我们极为重视他们的经验和技能，特别是在开发新颖创新技术解决方案方面。尼森有限公司提供高品质产品并且具备满足我们需求的灵活性”。

Carsten Sørensen

冷却/过滤高级工程师
西门子风电公司

SIEMENS

泵站

我们有机会为客户提供完整的泵站系统，并成为客户首选的供应商。我们定制化的泵站系统，和其他冷却部件组成完整的最优化的冷却系统。

由于尼森泵站的紧凑型阀体和管道设计，我们具有下列优势

- 易于安装
- 高度耐用
- 便于维护

尼森泵设备包括下列部件：

- 泵
- 膨胀箱
- 安全阀
- 加热元件
- 压力传感器
- 温度传感器
- 温控阀

泵站设计取决于需要冷却的系统。发电机和齿轮箱冷却与变流器和变压器冷却的需求不同，因此，在设计和制造定制解决方案时，尼森会将冷却需求考虑在内

	发电机	齿轮箱	变流器	变压器
泵	X	X	X	X
膨胀箱	X	X	X	X
安全阀	X	X	X	X
传感器/变送器	X	X	X	X
加热器			X	X
热力阀/混合阀			X	X

尼森泵站可应用于以下方面：

直接冷却：

- 发电机冷却回路
- 变流器冷却
- 变压器冷却
- 控制柜

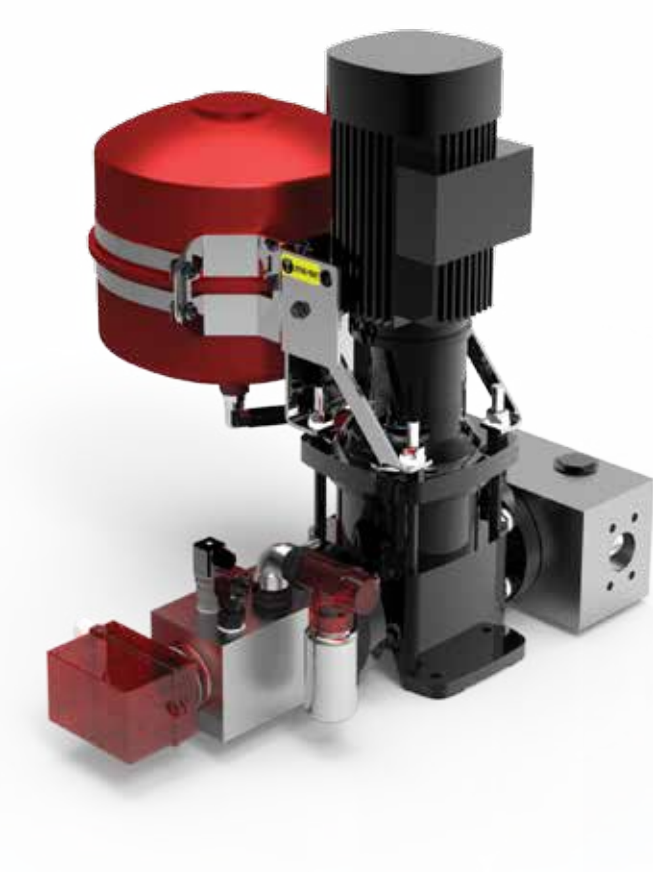
间接冷却：

- 液压变桨
- 齿轮箱
- 主轴承

尼森泵站设备实例

尼森泵站： NPU-DN50/H
在3MW风力涡轮机上对变流器进行冷却的泵站特点如下

泵：	2.2kW, 300l/分钟, 2.0巴
膨胀箱：	50升
安全阀：	5.0巴开启压力
加热器：	4.5 kW
混合阀：	30°C热旁通阀



ALUXSAFE

尼森AluXsafe为安全热交换器。由于其设计有两个分开的回路，因此它非常适合于作为变压器冷却系统的组成部分。

利用AluXsafe，尼森消除了水与油混合的风险，因为这两种介质被气室完全隔开。如水/乙二醇一侧发生泄露，水会泄露至气室内并从热交换器中流出，而未进入变压器油路内。由此，尼森AluXsafe可防止水/乙二醇损坏变压器。

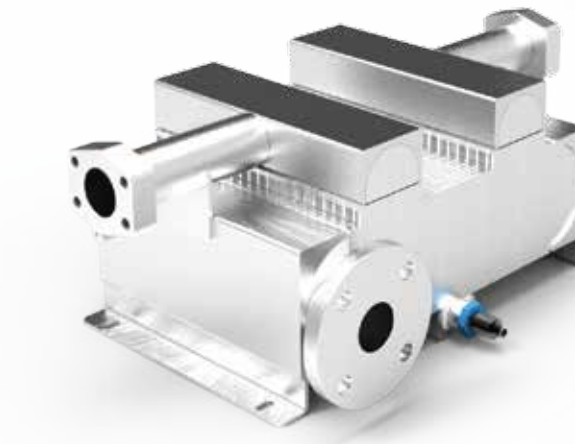
由于采用全铝设计及紊流器技术，同市场上的常规热交换器相比，AluXsafe具有如下优势：

- 重量更轻
- 高传热性
- 整体效率和性能有所改善

解决方案实例

一侧（热侧）	
介质	油/变压器油
最大工作压力	6巴 (g)
最高工作温度	90°C
最低工作温度	-30°C
清洁度	利用矿物油（壳牌万利得HS2或类似产品）进行冲洗，达到ISO 4406 -/14/11 清洁度

另一侧（冷侧）	
介质	水/乙二醇（至少含40%乙二醇）仅使用经认可的冷却液
最大工作压力	6巴(g)
最高工作温度	90°C
最低工作温度	-30°C



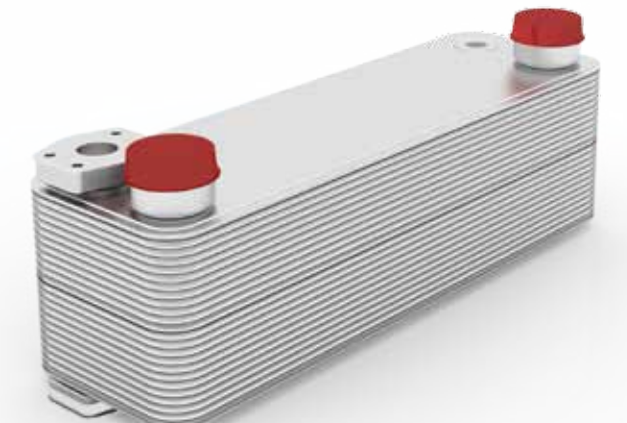
ALUXCHANGER

尼森AluXchanger为用于液体间热交换的铝制板式热交换器。

通常而言，热交换器采用不锈钢材质以及传统铜钎焊技术制成。利用铝钎焊技术生产板式热交换器，尼森AluXchanger具有多项不可比拟的优势：

- 重量更轻
- 更为出色的热性能
- 紧凑型设计
- 定制解决方案

产品-技术参数	
温度范围	- 40°C 至+ 130°C
工作压力-动态	高达16巴
工作压力-静态	高达25巴
腐蚀	AluXchanger由适用于海上环境的长寿命铝合金制成。
清洁度	应客户要求，所供AluXchanger利用矿物油进行冲洗，达到ISO 4406 -/13/10规定的洁净程度。



冷却器组件



尼森为陆上及海上风力涡轮机开发及提供完整的冷却组件。冷却组件可能被置于机舱顶部或其侧面，视具体应用类型而定。

尼森冷却器组件的主要部件

- 冷却器
- 安装支架
- 钢部件
- 管路
- 阀门
- 玻璃钢罩
- 应客户要求，也可提供其它部件和功能。

被动冷却

尼森冷却器组件以被动冷却为基础，它充分利用风速，避免使用风机和电机。这意味着该冷却器在无需使用电力的情况下即可工作。

由于消除了电机故障风险以及无需进行电机维护，无需使用电机的冷却解决方案提供了更好的操作可靠性，使客户收益。

尼森已开发出用于被动冷却的特殊冷却器，我们也为被动冷却应用中所用冷却器设计了特殊的散热片，由于它极大地便利了冷却器清洁操作，由此增加了该冷却器的效率。

完整的内部装配设置

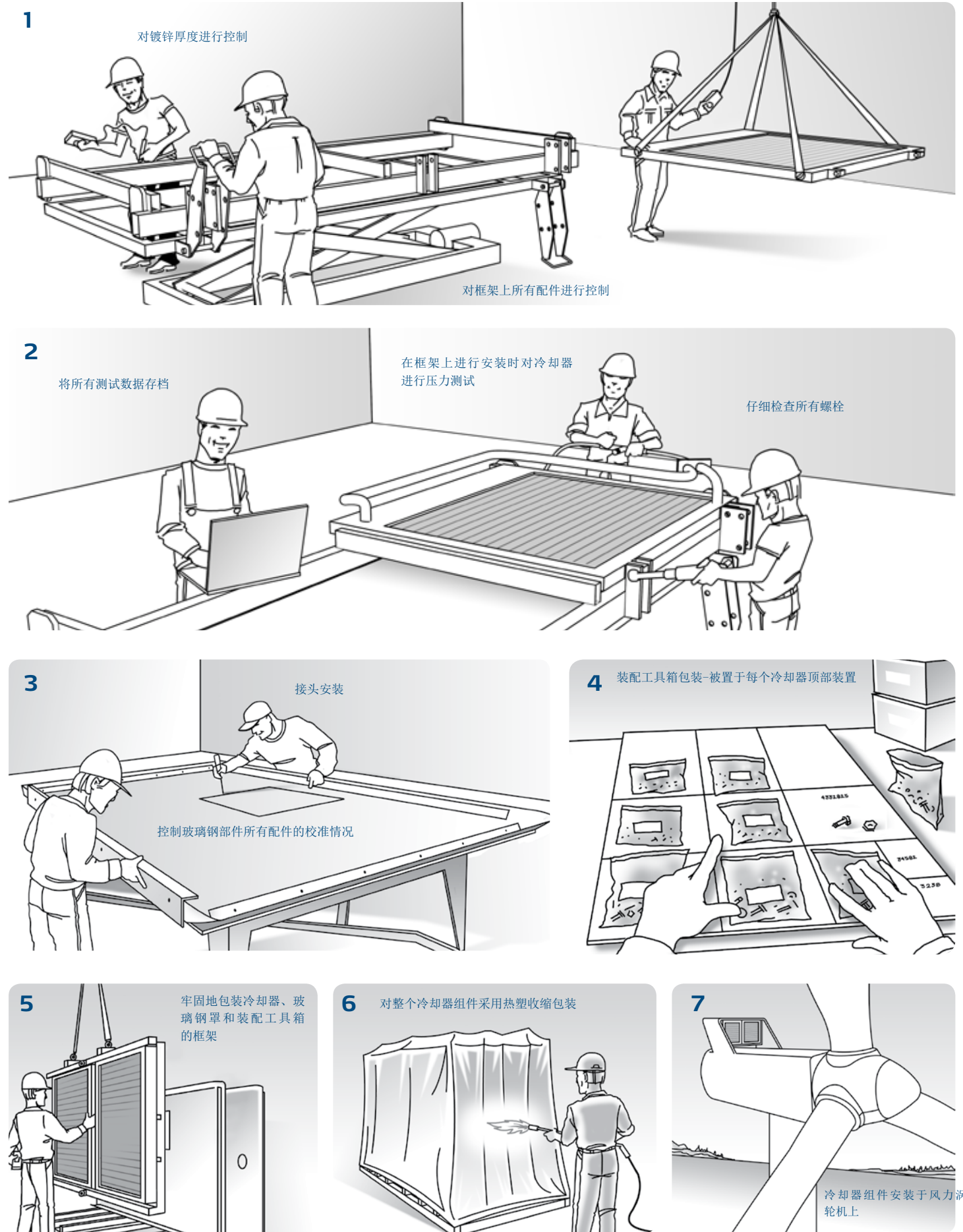
尼森具有完整的冷却器组件装配设置机构，它配备有可确保所有零部件具有完美搭配的装配工作台及装置。该机构可确保对界面进行完整的校准及控制，并且尼森可直接从装配现场将完整的冷却器组件运送至风力涡轮机的安装现场。

可追溯性

序列号标签可确保尼森冷却器组件中集成的所有关键部件的可追溯性。客户产品编号及尼森产品编号匹配该冷却器组件中所有部件的批号。尼森在安全的网络中存档该数据，以便确保应客户要求的所有产品及部件的完全可追溯性。

测试实验室

尼森具有先进的测试实验室，可进行相关测试，而这些测试可为完整且充分的产品文档提供所需数据。尼森进行性能曲线、压降测试和压力曲线、生命周期测试（振动、压力脉冲、腐蚀及热应力测试），并且我们会向客户提交书面形式的测试结果。此外，应客户要求，我们还可按照1:1的比例在专门设计的风洞内进行冷却器组件测试。



全球支持与供货

优质服务与快速交货

我们对于冷却和气候解决方案的专注使我们从一家靠扎实的工艺和技巧立足的丹麦本土公司成长为一家向本地及全球客户提供支持及供应具有先进技术的冷却解决方案的全球性工业集团。如今，我们拥有经验丰富的员工，他们在全世界范围内为我们的客户提供优质服务。我们在丹麦、斯洛伐克、中国及美国拥有专门的生产设施，可确保提供高品质产品及缩短交货时间。另外，我们具有首屈一指的物流服务。



■ 生产设施

中国
丹麦
斯洛伐克
美国

■ 销售办事处

亚洲
中国尼森冷却系统（天津）有限公司
电话：+86 22 8219 5600
NCS-ASIA@NISSENS.COM

欧洲
NISSENS A/S
丹麦
电话：+45 7626 2626
NCS-EUROPE@NISSENS.COM

美国
尼森冷却解决方案有限公司
电话：+1 704 987 0088
北卡罗莱纳州
NCS-NORTHAMERICA@NISSENS.COM

Nissens A/S
Ormhøjgårdvej 9
8700 Horsens, Denmark
+45 7626 2626
nissens@nissens.com
www.nissens.com

Nissens
DELIVERING THE DIFFERENCE

免责声明：作为一项服务，尼森A/S提供本传单仅供参考，不得替代从尼森工程部门员工处获得专业建议。材料和内容不具备任何形式的担保，它们可能存在错误或疏漏，我们对此不承担任何责任。尼森A/S公司不负责由于不当的设备构造、错误使用、操作和/或误用本公司产品等导致的任何财产损失或生产停机时间，或因故障或生产停机时间导致的直接或间接损害。尼森A/S公司不承担设备的设计/或操作功能符合地方、州和/或联邦法规的义务。