

VW5FM12F-SAE2 系列

风电油液传感器



高速、精准、坚固

产品简介

由深圳亚泰光电研发、生产的VW5FM12F-SAE2 系列风电油液传感器，集成了铁磁与非铁磁磨损颗粒、粘度、密度、微水含量、水活性、温度等多个检测组件，可选配介电常数及游离水检测组件，从而完成对油液的磨损状态与油品特性一体化检测任务。该装置小巧、坚固，十分适用于齿轮箱及其他重型工业设备的油品状态监测，是预防性维修、先进智能制造的可信赖产品。

内置了业界领先的高精度与高稳定性金属磨损颗粒检测部件，该部件采用先进的多线圈磁场扰动检测原理，搭配高性能数据采样和处理单元，实现了对 40um 铁磁性金属颗粒和 150um 的非铁磁性金属颗粒的实时捕捉及累计统计输出功能。

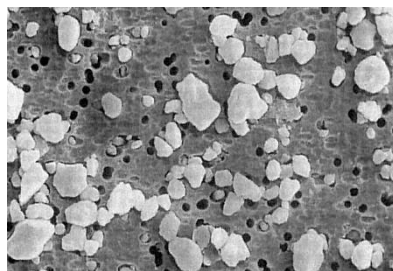
还内置了内部温度测量和油液流速测量功能，实现了对传感器工作环境的自检和油路流动性的判断，始终保证传感器工作在良好检测状态以及检测油样的代表性。



VW5FM12F-SAE2 的推出，实现了对大型工业设备磨损情况实现实时监控，通过持续监测磨损碎片的产生和油品理化指标的检测，可以提醒用户在设备最早期的故障做出维护，与传统的维护时间表相比，可以实现更低成本的保养措施，也可以防止更大更严重的事故发生。

测量原理

VW5FM12F-SAE2 内置了多个处于谐振状态的高性能线圈组。当有金属磨粒通过管路时，线圈组磁场产生扰动信号，该信号经高灵敏度采样单元、带通滤波单元、相位及幅值比较单元、信号放大单元、低通滤波单元和信号提取单元等完成对金属磨粒信号的实时捕捉和统计上报工作。



实现了对 40um 铁颗粒 (Fe) 和 150um 非铁颗粒 (NFe) 的检测能力。

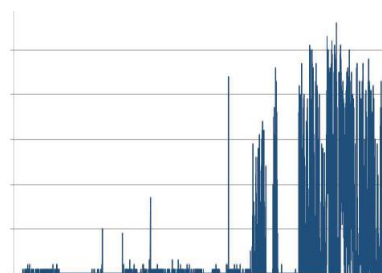
采用压电振动工作模式，通过补偿振子部件始终工作在谐振状态，获取相关参数。

其振动周期 T 与液体密度相关：

$$\rho = K_0 + K_1 * T + K_2 * T^2 \quad (K_0 \ K_1 \ K_2 \text{ 为校准参数})$$

其振动品质因数 Q 与粘度相关：

$$\eta = C_0 + C_1 * Q + C_2 * Q^2 \quad (C_0 \ C_1 \ C_2 \text{ 为校准参数})$$



VW5FM12F-SAE2 系列风电油液传感器

粘度与密度检测性能在实验室采用 NIST 授权认可标准液完成校准标定工作。

采用高分子聚酰亚胺薄膜电容测量油中水活性，搭配 PT100A 级铂电阻，实现了油中溶解水分活度的实时检测，依托多组油品溶解系数，完成了对微量水分 ppm 级的实时检测，始终确保在用油品的水分处于饱和点以下，为重型设备提供良好诊断、检测依据。

采用叉指金电极完成对油品品质的实时检测，依靠 24bit 高分辨率电容采样芯片完成对油品细微电学性能变化的实时诊断。

重要特点

- 40 μ m 铁磁&150 μ m 非铁磁磨粒检测能力
- 磨损颗粒数量统计与材质分析
- 粘度、密度、微量水分等多项理化指标检测
- 流速估算，确保检测的典型性
- 异常磨损检测，保障贵重资产
- 测量不受外部金属和磁场干扰
- 测量不受油中气泡和水分影响
- 快速响应，数据累计周期可调
- 优良的耐化学腐蚀和耐压特性
- 无活动件和消耗件，十年设计寿命
- 2.5kV 隔离型 RS485 Modbus 通讯



应用场合

VW5FM12F-SAE2 可以广泛应用于风电、火电、铁路、航运、矿山、冶金等各种工业制造行业的油品实时监测。

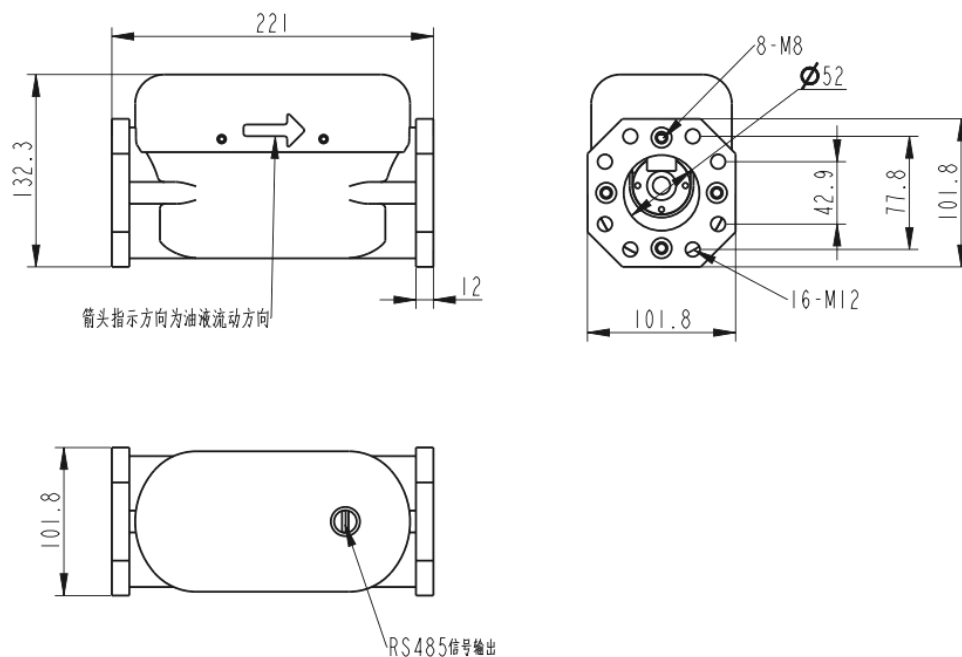
技术参数

检测能力：铁磁颗粒，非铁磁颗粒，粘度，密度，微水含量，水活性，温度，流速，可选项：介电常数，游离水		
铁磁与非铁磁磨损颗粒检测		
检出能力	铁磁性磨粒 Fe	> 40 μ m (ESD) 五档
	非铁磁性磨粒 NFe	> 150 μ m (ESD) 五档
检出率	>85%	
铁磁颗粒分档	40 ~ 99 μ m, 100 ~ 199 μ m, 200 ~ 299 μ m, 300 ~ 399 μ m, \geq 400 μ m, 颗粒总数	
非铁磁颗粒分档	150 ~ 199 μ m, 200 ~ 299 μ m, 300 ~ 399 μ m, 400 ~ 499 μ m, \geq 500 μ m, 颗粒总数	
统计周期	启动自检 30 秒(首次), 计数间隔 300 ~ 3600 秒可调	
颗粒数	Max 100 颗/秒	
油品特性检测		
粘度检测	量程：1...1000cP	
	精度：5% or 5cP 二者取大者	
	分辨率：0.1cP	
密度检测	量程：600...1250 kg.m-3	
	精度：2% or 5kg.m-3 二者取大值	
	分辨率：0.1 kg.m-3	
微水含量	量程：1...5000ppm	
	精度：10% or 10ppm (依据油品校准)	
	分辨率：1ppm	
水活性	量程：0...1aw	
	精度：3%	
	分辨率：0.001aw	
温度	量程：-40...85 $^{\circ}$ C	
	精度：0.5 $^{\circ}$ C	
	分辨率：0.1 $^{\circ}$ C	
介电常数 (可选)	量程：1...6 ϵ r	
	精度：0.2 ϵ r	
	分辨率：0.1 ϵ r	
游离水 (可选)	量程：0-20%	

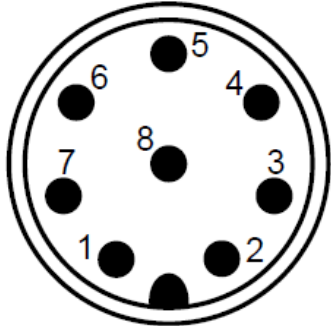
VW5FM12F-SAE2 系列风电油液传感器

	精度: 0.5%
	分辨率: 0.1%
其他参数	
容许流量	0.5 ... 500 L/min
等效内径	Φ52mm (可定制)
数字输出	RS485 MODBUS RTU, 隔离电压 2.5kV
工作电源	DC 24V ± 10%, 5W Max
探头耐压	10bar Max
适用流体	润滑油和液压油(合成和矿物质基底)等
流体温度	-40 ... 80 °C
环境温度	-40 ... 85 °C
外壳材质	不锈钢, 阳极氧化铝, 聚碳酸酯
结构尺寸	240 × 120 × 160 mm (长 × 宽 × 高)
法兰接口	SAE 2 (可定制)
重量	<5 kg
防护等级	IP65
连接电缆	2米 5芯屏蔽电缆, M12*1.5/8 芯直头连接器
电磁兼容	EN 61326-1 EN 61326-2-3 ICES-003 B 级

结构尺寸 (mm)



接口定义 (M12 母头法兰座)



管脚	电缆颜色	定义
8)	红色	+24V DC
5)	黑色	GND
1)	黄色	RS485+/A
3)	绿色	RS485-/B

注意事项

- 1、传感器应串联安装于循环油路中，且注意油流方向与传感器本体箭头方向相同。
- 2、建议传感器安装于整个油循环回路中较低位置，确保检测单元充分浸入油中。

