

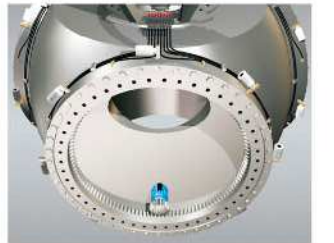
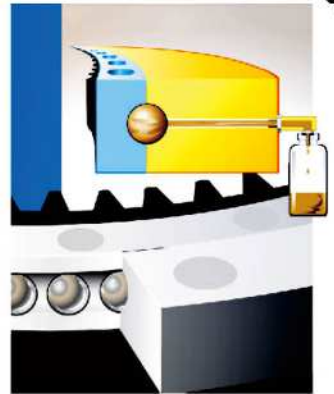
# CENTRAL LUBRICATION SYSTEMS

FOR

## WIND CONVERTERS

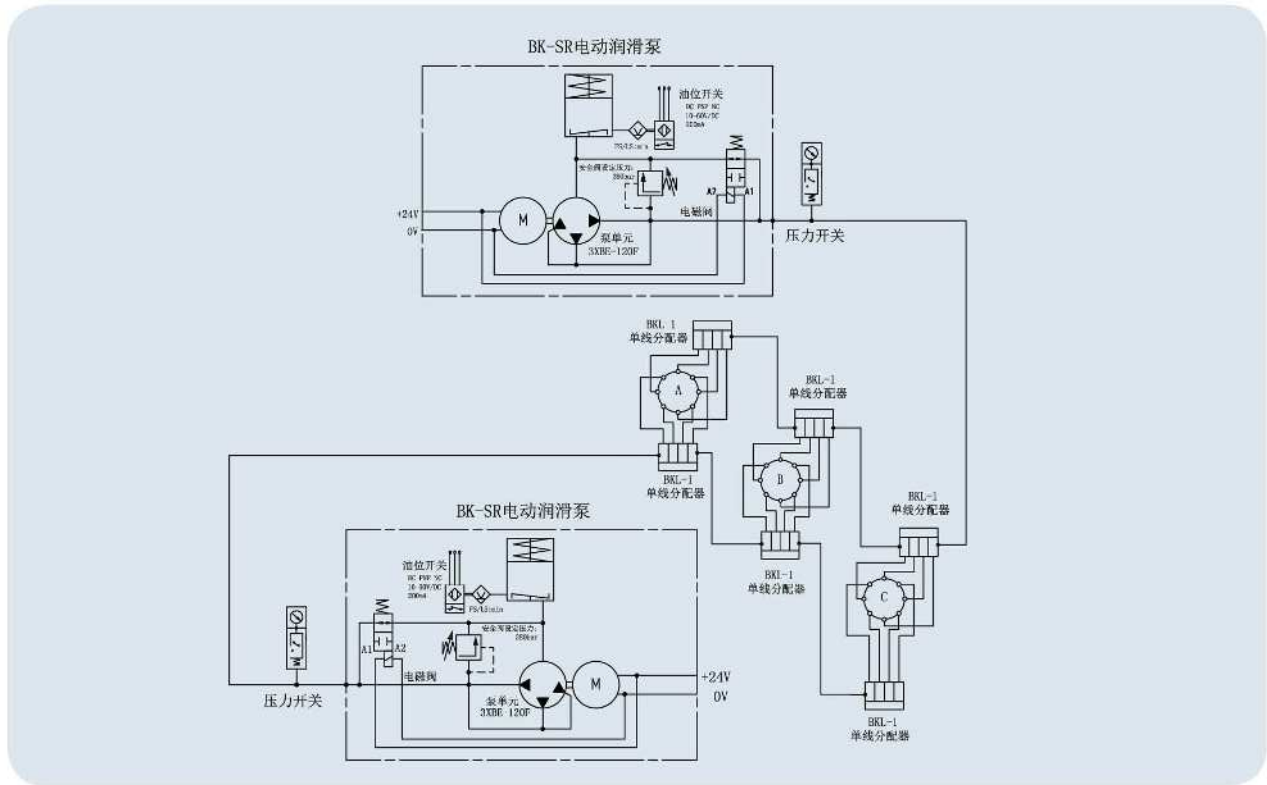
### 风力发电机集中润滑系统

- **The ideal lubrication system for each application**  
为每一种机型提供最佳的解决方案
- **Innovative technology for efficient wear reduction**  
创新技术有效的减少了磨损
- **Tried-and-tested components for highest operational reliability**  
通过严格测试的部件保证了系统运行的高可靠性
- **Also with electronic monitoring**  
可以实现电子监控



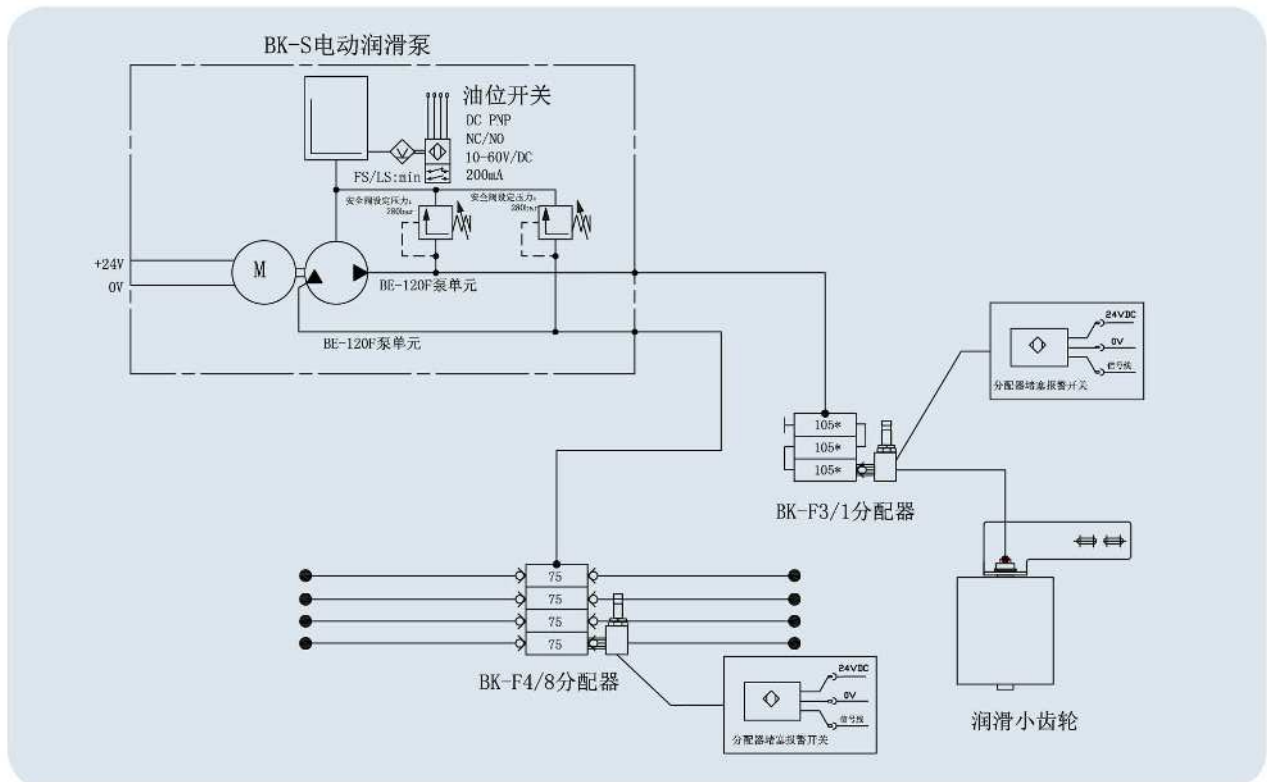
# 单线润滑系统 - 用于变桨

## SINGLE-LINE LUBRICATION SYSTEM-BLADE BEARINGS



# 递进式润滑系统 - 用于偏航

## PROGRESSIVE LUBRICATION SYSTEM-YAW BEARING



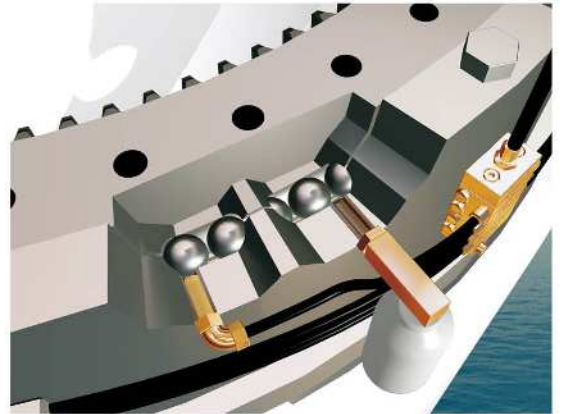
## 集油瓶收集废油

### DISPOSAL RESERVOIR COLLECT USED LUBRICANT

风机轴承产生的过多废油脂会从预设的排油口溢出，为保证风力发电设备的清洁，可以在排油口拧入集油瓶来收集废油脂。

#### 产品优点：

- 钢制螺纹接头连接轴承排油口，预制涂胶处理，安全，密封，可靠；
- 集成的排气管实现了完美的最大量收集；
- 出油阻力低，测试压力小于0.5 bar；
- 透明度好，可目测瓶体内废油脂收集情况；
- 宽温度范围：- 40℃ ~ 85℃；



注：可以根据客户需求特殊定制

## 齿轮润滑方案

### LUBRICATION PINIONS

润滑小齿轮由主动小齿轮或齿圈驱动，专为轴承齿圈提供润滑，可以确保润滑脂均匀涂抹到齿圈上。通过小齿轮轴上的中心孔输送润滑脂到轴侧的排油孔，小齿轮每个齿面上均钻有不同角度的出油孔。安装时排油孔方向（轴端箭头标记）正对啮合面，确保啮合齿面的出油孔出油。

#### 优势：

- 定向出油，只有啮合齿面出油；
- 根据齿轮高度可以选用双层或多层结构，保证出油均匀；
- 油量可调可控，不会因过度润滑产生滴落和污染；
- 材质可选，定制设计。



注：可以根据客户需求特殊定制

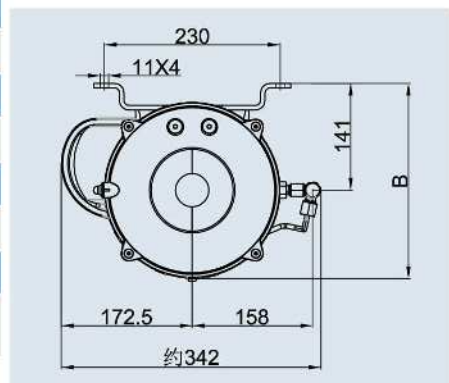
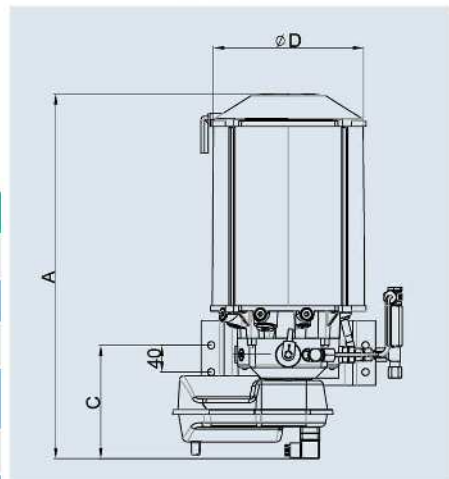
# BK-SR 电动润滑泵

## BK-SR ELECTRIC LUBRICATING PUMP

BK-SR电动润滑泵是专为风机润滑开发设计，继承了BK-S系列的全部优点。

在油箱内标准配有压油盘，可以有效抵抗离心力，保证油泵在任意方向安装，油脂都不会泄露，可在旋转状态下供油，尤其适用于风机旋转部件如轮毂内变桨轴承的润滑需求。

油箱内置旋转刮油臂和弹簧，压油盘沿中间导向杆上下运动，保证恶劣工况下润滑脂也能源源不断的进入到泵室吸油区。



技术参数		Technical date
工作电压	Operating voltage	24V DC, 220V/AC
最大输入电流	Max.input current	3A
转 速	Revolutions	≈ 21rpm
最大工作压力	Max.operating pressure	350bar (安全阀设定压力 280bar) (pressure relief valve 280bar)
工作温度范围	Operating temperature	-40℃ ~ 80℃
油箱容积	Reservoir size	4, 8, 20L
刮油臂旋转方向	Stirrer direction	顺时针 clockwise
安装位置	Mounting position	任意 rotating system
泵单元排量	Delivery rates	1.8, 2.55, 4 ml/min
防护等级	Protection type	IP65
防腐等级	Anticorrosion grade	C5M
润 滑 剂	Lubricant	NLGI 000#-2#
补油方式	Filling	补油嘴 / 注油接头 via lubrication nipple or filling joining

外形尺寸		Installation dimensions			
油箱容积		A	B	C	D
无电控	4L	455	258	169	225
	8L	545	258	169	225
	20L	706	349	169	329

## BK-S 电动润滑泵

### BK-S ELECTRIC LUBRICATING PUMP

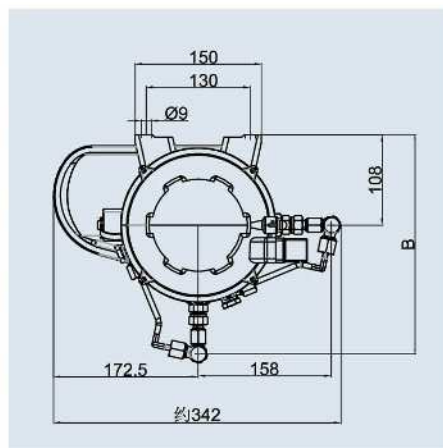
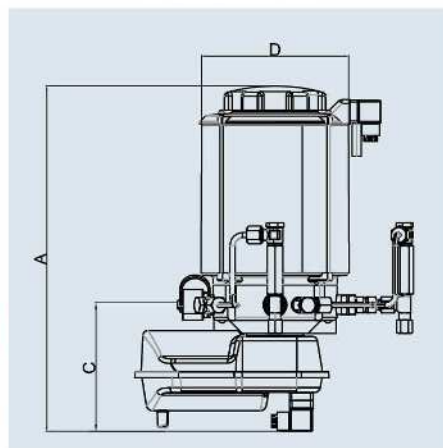
BK-S系列电动润滑泵采用高性能直流电机驱动，泵单元采用欧洲技术精密加工，阀芯和阀孔高精度配合，输出压力最高可达350bar，有1~6个出油口，可驱动多组分配器同时工作，形成独立的润滑系统。

泵体材料为铝合金，安装可靠，便于维护，在高低温和高背压下工作不变形，输出油量稳定。

油罐材料为进口尼龙，高透明，耐撞击，抗紫外线，高低温下不变形，不易开裂。

润滑泵标准配置安全阀回油装置，溢出油脂可直接返回油箱。选配内置电控器和低油位开关，油位报警信号也可以输出给主机PLC，实时监测油位状态。

BK-S系列电动润滑泵可与BK-F递进式分配器组成递进式系统，也可以和BKL-1单线分配器组成单线系统，广泛用于风电、工程机械、矿山机械等行业。



技术参数		Technical date
工作电压	Operating voltage	24V DC, 220V/AC
最大输入电流	Max.input current	3A
转 速	Revolutions	≈ 21rpm
最大工作压力	Max.operating pressure	350bar (安全阀设定压力 280bar) (pressure relief valve 280bar)
工作温度范围	Operating temperature	-40℃ ~ 80℃
油箱容积	Reservoir size	2, 4, 8, 20L
刮油臂旋转方向	Stirrer direction	逆时针 counterclockwise
安装位置	Mounting position	竖直方向 Reservoir in vertical position
泵单元排量	Delivery rates	1.8, 2.55, 4 ml/min
防护等级	Protection type	IP65
防腐等级	Anticorrosion grade	C5M
润 滑 剂	Lubricant	NLGI 000#-2#
补油方式	Filling	补油嘴 / 注油接头 via lubrication nipple or filling joining

外形尺寸		Installation dimensions			
油箱容积		A	B	C	φ D
无电控	2L	315	185	137	150
	4L	407	200	137	180
	8L	500	225	137	225
	20L	800	225	137	225

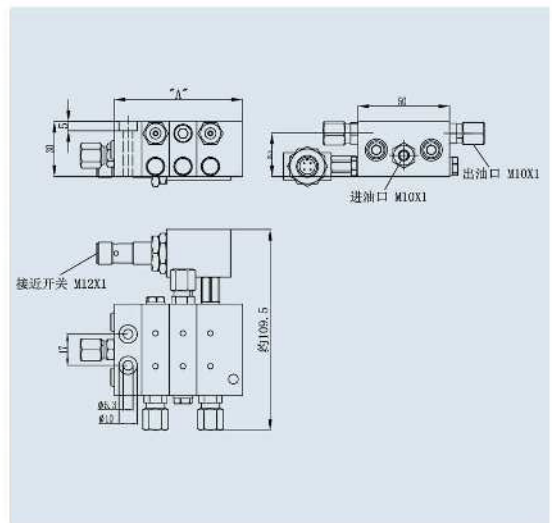
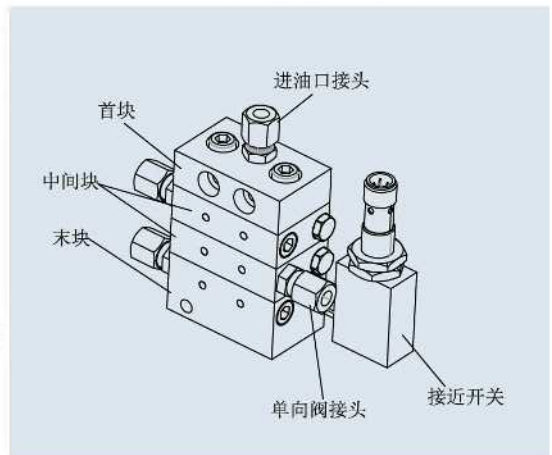
## BK-F 递进式分配器

### BK-F PROGRESSIVE DISTRIBUTOR

BK-F分配器是递进式分配器，在压力油脂驱动下，柱塞顺序运动分配油脂，后一出口必须等到前一出口完成出油后才能出油，这种递进式分配方式最终使得油脂依次从各个出油口排出。BK-F分配器采用模块化设计，由首块、2-11件中间块、末块构成一个整体。每个分配器至少需要2件中间块，才能完成正常配油。

#### 优势：

- 定量精确，各出口是递进关系；
- 采用片式结构，可以方便地根据润滑点的数量对分配器进行延长或缩短，也可以根据每个润滑点的需油量对单个配油块进行调整，不需要整体更换；
- 可选装视觉或电子监控功能；
- 可根据需要方便地叠加出油口的排量；
- 可配堵塞报警装置，油路堵塞时，可另路泄压，不影响其它管路供油；
- 能在较高的压力下工作。



技术参数	Technical data
最高工作压力 Max.operating pressure	300 bar
工作温度 Operating temperature	-40℃ ~ 80℃
润滑剂 Lubricant	NLGI 000#-2#
进油口螺纹 Inlet	M10 x 1
出油口螺纹 Outlets	M10 x 1
材料 Material	碳钢，表面镀锌镍 steel, ZnNi
防腐等级 Anticorrosion grade	C5M
片数组合 No.of elements	3 ~ 12
定量块出油量供选择 Metering volume	25mm <sup>3</sup> , 45mm <sup>3</sup> , 75mm <sup>3</sup> , 105mm <sup>3</sup>

外形尺寸	Installation dimensions											
出口	2	4	6	8	10	12	14	16	18	20	22	24
A(mm)	70	70	70	85	100	115	130	145	160	175	190	205

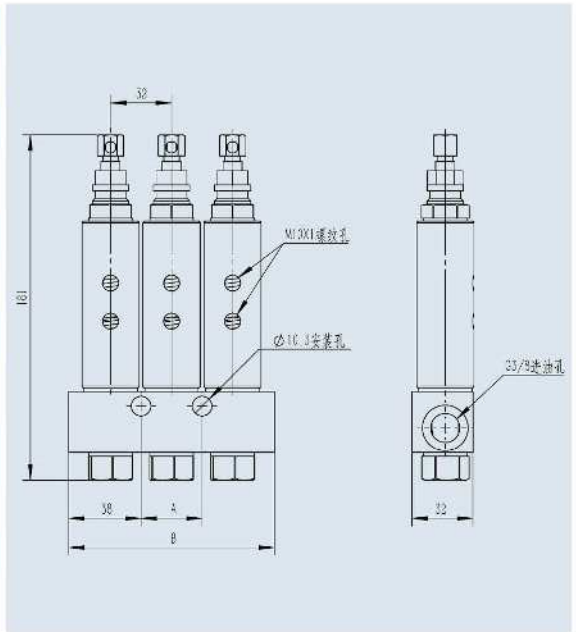
# BKL-1 单线分配器

## BKL-1 SINGLE-WIRE DISTRIBUTOR

- 一条主管路，各个注油器相互独立，局部润滑支路失效不影响其他支路正常工作；
- 注油器可以快速更换，不需要变动主线和临近注油器；
- 每个注油器都配备可视指示销，可以快速方便地进行故障判断；
- 单个注油器排量可调，能适合系统各润滑点不同油量的需求；
- 一个或多个注油器的出油量可叠加输出，用于满足大油量轴承的需求；
- 创新密封经久耐用；
- 能在低温下快速输送2#润滑脂。



技术参数	Technical date
最大工作压力 Max.operating pressure	315bar
最小工作压力 Min.operating pressure	128bar
推荐工作压力 Suggested operating pressure	172bar
最大卸载压力 Reset pressure	41bar
工作温度 Temperature range	-40℃ ~ 100℃
每循环出油量 Output volume per cycle	0.13 ~ 1.13ml
润滑剂 Lubricant	适用 NLGI 2 号及以下的润滑脂； Grease up to NLGI 2# 0℃时可用 NLGI 2# 润滑脂 NLGI 2# grease down to 0℃
进油口 Inlets	G3/8
出油口 Outlets	M10X1
排量螺钉调节圈数 Revolutions of adjusting screw	8



外形尺寸		Installation dimensions	
订货号	产品描述	A	B
BKL-11130	单点 BKL-1 注油器	--	63
BKL-12130	两点 BKL-1 注油器	--	76
BKL-13130	三点 BKL-1 注油器	32	108
BKL-14130	四点 BKL-1 注油器	63	140
BKL-15130	五点 BKL-1 注油器	95	171
BKL-16130	六点 BKL-1 注油器	127	203
BKL-10030	单个 BKL-1 注油阀头 (备件)	--	--

## 公司简介 >>> Company Profile

北京东方乾海润滑设备有限公司自2003年成立以来，一直专注于集中润滑行业。

作为德国BAIER+KOEPEL在华总代理耕耘多年，业绩斐然，向风力发电，工程机械，铁路地铁车辆等行业提供了高质量的自动润滑产品，多项国家重点项目上选用，三峡工程及军事装备上列装，有力地保证了国家重点项目设备的可靠运行。

为了响应中国国内市场需求，我司引进并吸收德国合作伙伴技术图纸，标准，质量控制流程，采用德国先进生产工艺及设备，在国内生产贝克品牌与德国同等质量的产品，具有先进技术的润滑油泵及分配器被市场广泛接受，与德国原产地产品实现了完全替代，为用户节省了十分可观的成本。

公司生产基地位于河北廊坊固安大清河开发区，生产面积13000平方米，集研发与生产于一体，装备了具有国际先进水平的机械设备和质量检测仪器。

经过多年的应用实践和技术创新，公司致力于发展技术先进和具有核心竞争力的集中润滑技术，可为国内外客户提供最佳的设备润滑整体解决方案。

由于专注，才更专业。公司凝聚一批一流人才，拥有一支专业化的团队，能按客户要求承担各种设备润滑系统的设计、安装和调试任务。

公司遵从“您的满意是我们最大的追求”，我们为客户提供成熟、可靠、经济、高效的贝克集中润滑系统。

The company establishment in 2003, provide central lubrication system to customer in construct machine, wind mill, and industry in china.

With the years experience we contribute tailor made solution to the customer.

The brand - BK, its means high quality, the technology standard is alignment to Europe standard. take years of practical application and technological innovation, BK lubrication products are widely used in wind power equipment, engineering machinery, commercial vehicles, mining equipment and other fields.

The company complies with "your satisfaction is our greatest pursuit", and sincerely hopes to provide customers with mature, reliable, and economical and efficient BK central lubrication system.

北京东方乾海润滑设备有限公司  
Beijing East-Tsanhair Company Ltd.

地址 (Add) : 北京市丰台区郭公庄中街 20 号院北京方向 B 座 1204  
No.1204 Building B, Beijing Fangxiang, NO.20 Guogongzhuang Middle st, Fengtai District, Beijing China.

电话 (Tel) : 010-56358441/8442

传真 (Fax) : 010-56358443-812

Email : bk-lube@bk-lubetec.com

Website : www.bk-lubetec.com

www.qyj-lube.com

