



www.ltbg.cn

压力表及配件
压力传感器
压力开关
温度传感器



苏州雷腾贝格自控设备有限公司
Suzhou Leitenberger Automatic Control Equipment Co., Ltd.



公司简介 Company Profile

Leitenberger Automatic Control Equipment

苏州雷腾贝格自控设备有限公司是一家与国外自动化仪表仪器行业有着悠久业务关系的公司。公司主要从事压力表、压力开关、安全阀、温度计等产品的销售及市场推广。目前是英国SEETRU安全阀，德国SUCO压力开关，德国SUKU仪表在中国区代理。

公司配备了多种先进的实验室。实验室功能齐全，能够精准地进行压力调校、温度校验、以及疲劳耐压等各种重要实验。卓越可靠的质量，优良稳定的性能，多年优质专业化的服务使得我们的产品在高铁，地铁，中船发动机、中船船电、矿井机械、风能发电、动力设备、建筑工程机械等行业得到广泛应用和认可。





不锈钢波登管压力表

充液防震，坚固型 PG21063系列

机械式压力表

应用

用于测量不粘滞，不结晶的气体 and 液体的介质，
行业：液压装置 压缩机及船舶行业

设计标准

EN837-1

表圆直径

63mm

精度等级 (EN837-1/6)

1.6

压力范围 (EN837-1/5)

0...1bar至0...1000bar

可提供真空-1...0bar以及其它压力范围

工作压力及使用范围

静压：满量程

动压：0.9*满量程

瞬压：1.3*满量程

容许使用温度

环境温度：-20...+60度

介质温度：最高+60度

温度性能

当测量系统温度非+20度时有一点点误差

温度升高时约为+0.4%/10K

温度降低时约为-0.4%/10K

(针对表盘上刻度值)

指针

铝，黑色

防护等级标准

IP65 (EN 60 529 / IEC 529)

标准型结构

压力接头接口尺寸

铜合金，外螺纹径向或轴向

(EN837-1/7.3) G1/4B, 1/4NPT, M14*1.5

测量系统敏感元件

铜合金，C形弹簧管，锡焊

铜合金，S螺旋式弹簧管，感应硬焊

传动机芯

铜合金，锌白铜活动零件



外壳

CrNi-不锈钢 (304)

表玻璃

工业用的仪表平面玻璃

表盘

白色铝，黑色表面刻度字

玻璃镶嵌环

卡口环，CrNi-不锈钢 (304)

优化选择特殊型

测量介质温度提高到100度 (特殊锡焊)

测量介质温度提高到200度 (见冷凝弯)

测量环境温度降低到-40度 (非充液)

固定前带边及支架

固定三孔前带边

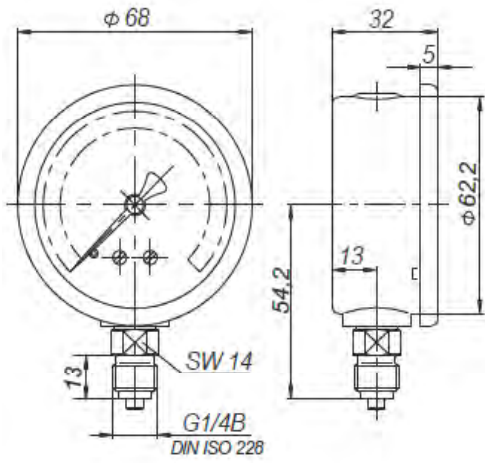
报警接点开关 (见电接点)

用于制冷设备 (见冷用表)

几何尺寸

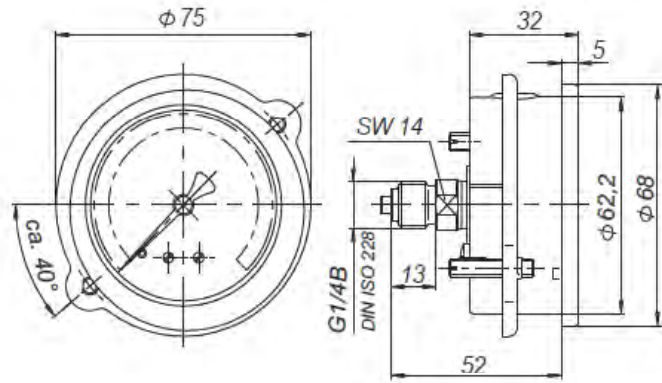
标准制造方式

压力接头接口径向，底部

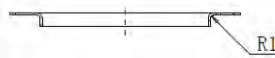
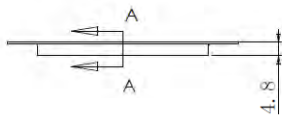
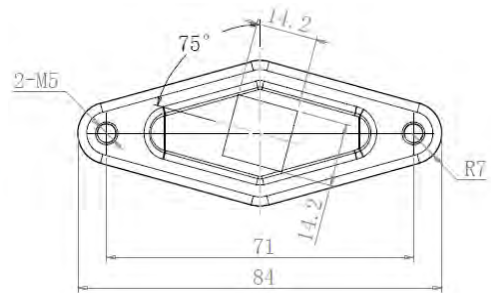
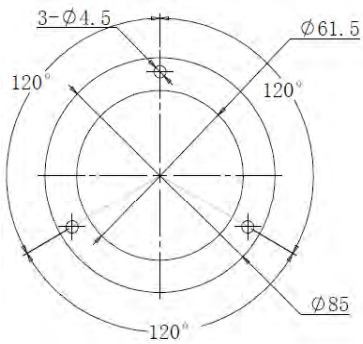


Model : PG 21063A

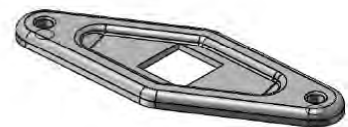
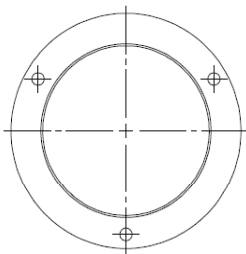
压力接头接口轴向



Model : PG 21063E



A-A
2:3



订购代码:

1	2	3	4	5	6	7	8
PG21	063	E	540	01	4G	G	Z

1 型号

不锈钢压力表 **PG21**

2 表圆直径

63 mm **063**

3 接口方向

轴向, 带边带支架 **E**
 径向, 接口在下方 **A**
 轴向, 无边带支架 **D**
 轴向, 无边无支架 **N**

4 量程

0...0.6 bar **260**
 0...1 bar **310**
 0...1.6 bar **316**
 0...2.5 bar **325**
 0...4 bar **340**
 0...6 bar **360**
 0...10 bar **410**
 0...16 bar **416**
 0...25 bar **425**
 0...40 bar **440**
 0...60 bar **460**
 0...100 bar **510**
 0...160 bar **516**
 0...250 bar **525**
 0...400 bar **540**
 0...600 bar **560**
 客户订制的规格 **???**

5 表盘刻度

Mpa/psi **01**
 Mpa/bar **02**
 bar/psi **03**
 Mpa **04**
 bar **05**

6 螺纹尺寸

G1/4 **4G**
 M14*1.5 **4M**
 1/4NPT **4N**

7 充液

甘油防震 **G**
 不充液 **N**
 硅油防震 **S**

8 特殊设计

无 **Z**
 其他 **???**



全不锈钢波登管压力表

充液防震，化学工业型 PG22系列

机械式压力表

应用

全不锈钢压力表适用于有耐震要求较高的工艺流程中
(介质的腐蚀性很强及周围环境腐蚀性也很强的场合)
测量各种气体及液体介质的压力
行业：液压装置 压缩机及船舶行业

设计标准

EN837-1

表圆直径

63mm 50mm

精度等级 (EN837-1/6)

1.6

压力范围 (EN837-1/5)

0...1bar至0...1600bar

可提供真空-1...0bar以及其它压力范围

工作压力及使用范围

静压：满量程

动压：0.9*满量程

瞬压：1.3*满量程

容许使用温度

环境温度：-20...+60度

介质温度：最高200度

温度性能

当测量系统温度非+20度时有一点点误差

温度升高时约为+.0.4%/10K

温度降低时约为-.0.4%/10K

(针对表盘上刻度值)

指针

铝，黑色

防护等级标准

IP65 (EN 60 529 / IEC 529)

标准型结构

压力接头接口尺寸

不锈钢，外螺纹径向或轴向

(EN837-1/7.3) G1/2B, 1/2NPT, M20*1.5

测量系统敏感元件

不锈钢，c形弹簧管，

不锈钢，S螺旋式弹簧管，



传动机芯

不锈钢

外壳

CrNi-不锈钢 (304)

填充液体

甘油99.7%

表玻璃

多层安全玻璃

表盘

白色铝，黑色表面刻度字

玻璃镶嵌环

卡口环，CrNi-不锈钢 (304)

优化选择特殊型

可以连接隔膜密封件

其他过程连接

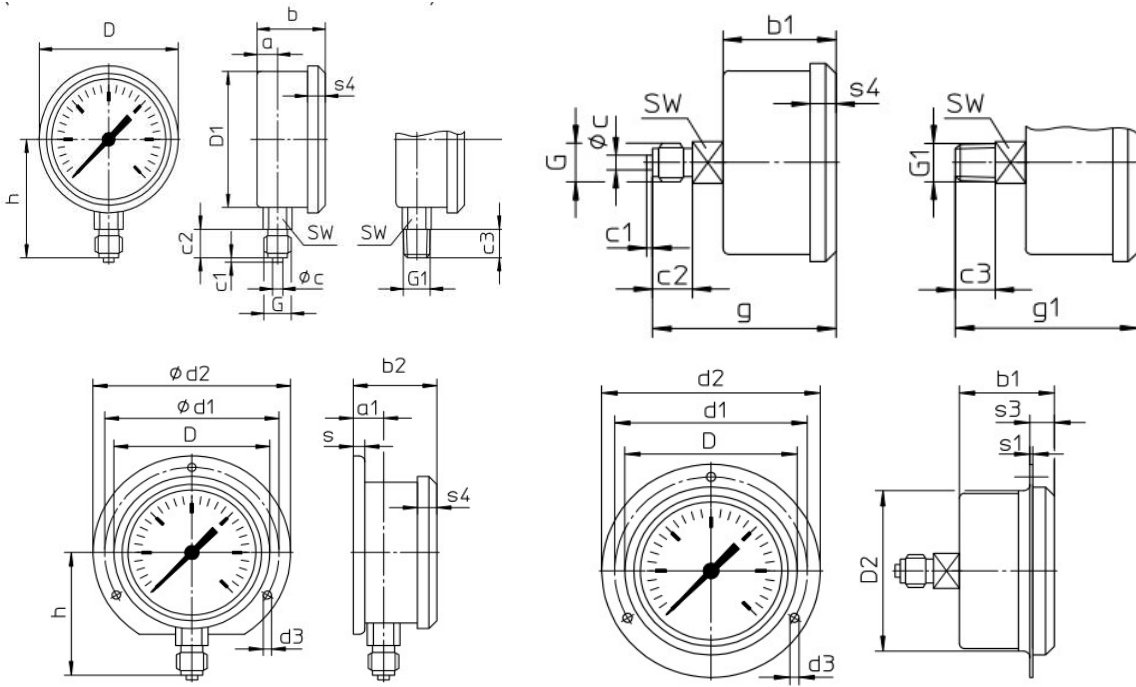
固定前带边及支架

固定三孔前带边

报警接点开关 (见电接点)

环境温度-40度充硅油

几何尺寸



NG	a	a1	b	b1	b2	b3	c	c1	c2	c3	D	D1	D2	d1	d2	d3	e	G	G1
63	10	13	34	38	37	41	5	2	13	13	67	62	64	75	85	3,6	18	G¼B	¼"NPT

g	g1	h ⁻¹	h1 ⁻¹	s	s1	s3	s4	SW
61	61	54	54	5	1	10,5	9,5	14

订购代码:

1	2	3	4	5	6	7	8
PG22	063	E	540	01	4G	G	Z

1 型号

不锈钢压力表 **PG21**

2 表圆直径

63 mm **063**
50 mm **050**

3 接口方向

轴向, 带边带支架 **E**
径向, 接口在下方 **A**
轴向, 无边带支架 **D**
轴向, 无边无支架 **n**

4 量程

0...0.6 bar **260**
0...1 bar **310**
0...1.6 bar **316**
0...2.5 bar **325**
0...4 bar **340**
0...6 bar **360**
0...10 bar **410**
0...16 bar **416**
0...25 bar **425**
0...40 bar **440**
0...60 bar **460**
0...100 bar **510**
0...160 bar **516**
0...250 bar **525**
0...400 bar **540**
0...600 bar **560**
客户订制的规格 **???**

5 表盘刻度

Mpa/psi **01**
Mpa/bar **02**
bar/psi **03**
Mpa **04**
bar **05**

6 螺纹尺寸

G1/4 **4G**
M14*1.5 **4M**
1/4NPT **4N**

7 充液

甘油防震 **G**
不充液 **n**
硅油防震 **S**

8 特殊设计

无 **Z**
其他 **???**

机械式压力开关

压力开关 hex 24 / hex 27 配有集成连接器

- NO / NC切换
- "即插即用"连接器，实现高效率
- 多种定制选项（插头、外壳材料、螺纹、编码）
- 防护等级高达 IP6K9K
- 切换点可现场调整



压力开关 hex 24

- NO / NC, max. 42 V
- 0.1 - 200 bar的可变压力范围
- 超压安全性最高可达 600 bar
- 多种不同型号的经济高效解决方案
- 坚固、紧凑的设计
- 开关点可现场调节



压力开关, hex 27

- 经验证的压力开关，带最高 250 V 的转换触点
- 可变压力范围从 0.3 - 1.5 bar到 100 - 400 bar
- 出厂时滞后可调，过压安全性高，即使在恶劣的工作条件下也能保证较长的使用寿命
- 开关点可在现场调整



已接线压力开关

我们几乎所有的六角 24 和六角 27 开关都可以定制为预接线开关，配备不同长度的电缆和连接器，以满足您的特定需求。



防护等级 IP67 / IP6K9K

压力开关 PLUS, hex 24 配备智能辅助功能

- 符合 NAMUR 标准的电阻电路（故障安全），用于短路和电缆断路检测
- 压敏电阻电路，具有过压保护功能，可延长触点寿命并主动降低 EMV
- PTC 热敏电阻，用于在初始开关负载过高时限制浪涌电流
- NTC 热敏电阻，具有温控开关功能，例如冷启动或温度监控功能
- 防护等级高达 IP67 / IP6K9K



压力开关, A/F 30

- 压力范围从 0.1 - 1 bar到 100 - 400 bar，精度高
- 带法兰或螺纹连接的坚固压力开关
- 客户可现场调整开关点
- 安装简单，免维护



ATEX压力开关, hex 27, A/F 30

- 本安型压力开关，适用于防爆环境：
 - 1（气体：0165 型）
 - 22（粉尘：034X 型）
- 即使在运行过程中，设定点也可从 0.3 - 1.5 bar调节到 100 - 400 bar
- 卓越的性价比



机械真空开关

真空开关

- 真空开关易于调节，具有出色的过压安全性
- NO、NC或转换触点
- 压力范围为 100 - 950 毫巴（真空）
- 客户可在现场调整开关点
- 超长使用寿命



配件

- 直接来自制造商
- 保护帽、插座装置、螺纹/铝制适配器和已接线的配套连接器
- 可根据要求提供其他选项和定制版本



压力变送器

0601 / 0602

«Performance» 系列, hex 24

- 测量范围从 0 - 2 bar 到 0 - 250 bar
- 2 倍过压保护
- 采用厚膜技术的陶瓷传感器
- 体积小、结构紧凑的变送器
- 不锈钢外壳 (1.4305)
- 高度适应您的要求



0630 / 0631

CAN BUS 变送器, hex 22

- 测量范围从 0 - 1 bar 到 0 - 600 bar
- CANopen 协议符合 CiA DS-301, 设备规格符合 CiA DS-404
- CAN J1939 协议符合 SAE J1939 标准
- 完全焊接的测量单元由 1.4542 不锈钢制成, 确保广泛和出色的介质兼容性



0645 / 0650 / 0660

不锈钢变送器 303, hex 22

- 测量范围从真空到 100 巴
- 带有压阻传感器的充油测量池
- 不锈钢 303 润湿部件适用于氧气和氢气
- 比率、电流和电压输出



0675 / 0680 / 0690

Transmitter stainless steel 316L, hex 22

- 技术数据与 303 型 06XX 相同, 但与介质接触的部件和外壳由 316L 不锈钢制成
- 特别适用于海水、化学和医疗应用等。
- 采用不同的密封材料, 可在广泛的温度范围内应用于各种介质



0705 / 0710 / 0720

«High-Performance» 系列, hex 22

- 压力范围高达 600 bar
- 采用 SoS 传感器技术, 精度极高
- 4 倍过压安全性
- 出色的温度稳定性和长期稳定性
- 辐射、电流、电压输出



SUCO 显示屏变送器(STD)

- 快速简便的插拔式显示
- 现场实时压力显示
- 4 - 20 mA 电流输出, 开关输出选项
- 回路供电 - 无需额外的电压供应
- 与 DIN EN 175301-803-A (DIN 43650) 标准连接



电子式压力开关

050X / 051X

«Performance» 系列, hex 24

- 体积小、结构紧凑的电子压力开关，压力范围从 0-2 巴到 0-250 巴，具有 2 倍过压保护功能
- 采用厚膜技术的陶瓷传感器
- 外壳由 1.4305 不锈钢制成，其他材质可根据要求提供
- 开关点可由客户或工厂调整
- 滞后可在 2% - 98% 之间调节，由工厂设置
- 050X 型可通过 PPD05 编程
- 等离子清洗 "无油脂" 和 "无 PWIS"，可根据要求提供



0520

压力开关 hex 27, 30 A/F

- 带陶瓷测量单元的精密电子压力开关，压力范围高达 250 bar
- 适用于高达 1.4 A 的高开关电流
- 滞后可在 2% - 95% 之间调节，由工厂设定
- 开关点可由客户调整



0570

菜单控制压力开关

- 电子压力开关，带编程菜单和显示屏
- 陶瓷测量单元，压力范围可达 400 bar
- 两个可调设定点和 4-20 mA 模拟输出
- 开关延时、最大压力记忆等编程功能



053X «High-Performance» series, hex 22

- 压力范围可达 600 bar
- 4 倍超压安全性
- 采用 SoS 技术，精度极高
- 单输出，工厂设置开关点
- 出色的温度稳定性和长期稳定性



054X «High-Performance» series, hex 22

- 压力范围可达 600 bar
- 4 倍超压安全性
- 采用 SoS 技术，精度极高
- 双输出，工厂设置开关点
- 出色的温度稳定性和长期稳定性



SUCO 编程设备 PPD05

- 通过 USB 实现"即插即用"
- 适用于 SUCO 性能系列 0500 和 0501
- 通过软件轻松调整开关点和开关延迟时间
- 启用迟滞和窗口功能



配件

- 直接来自制造商
- 保护帽、插座装置、螺纹/铝制适配器和已接线的配套连接器
- 可根据要求提供其他选项和定制版本





压力变送器

一般性应用, 3340系列

压力变送器

应用

机械制造
液压和气动技术
泵领域
化工领域

测量原理

硅压阻 $\leq 16\text{bar}$
应变片 $> 25\text{bar}$

压力接头

(EN837-1/7.3) G1/2B, 1/2NPT, M20*1.5

接液材质

CrNi-不锈钢1.4571 (316L)

外壳

CrNi-不锈钢1.4301 (304)

输出信号

4...20mA, 0...10V

输入电压

9...32V, 12...32V

响应时间

$< 1\text{ms}$

精度

0.5%

量程

0...1bar 至 0...2000bar

接口螺纹

G1/4

过压

2倍 $> 350\text{bar}$ 1.5倍 $> 700\text{bar}$ 1.2倍 $> 1000\text{bar}$

损坏压力

2倍 $> 350\text{bar}$ 1.5倍 $> 700\text{bar}$ 1.2倍 $> 1000\text{bar}$

防护等级标准

IP67 (EN 60 529 / IEC 529)

重复精度

0.1%



介质温度

-40...125度

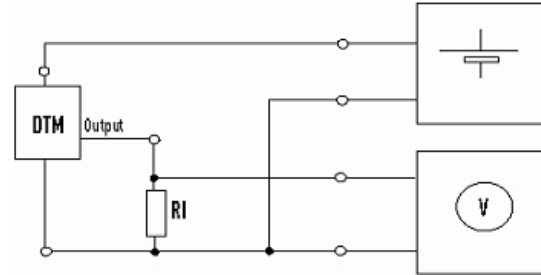
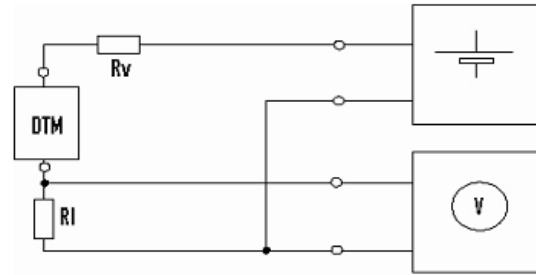
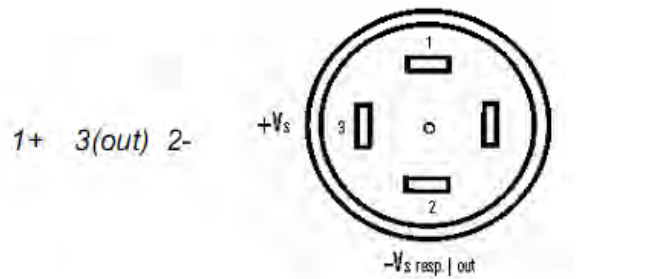
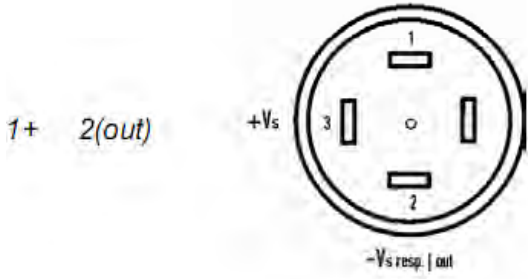
环境温度

-40...105度

接线示意图

4...20mA两线制

0...10V三线制



输出信号	接线1	接线2	接线3	接线4
mA	电源正极	仪表正极	N/A	N/A
V	电源正极	公共端	仪表正极	N/A

接头几何尺寸

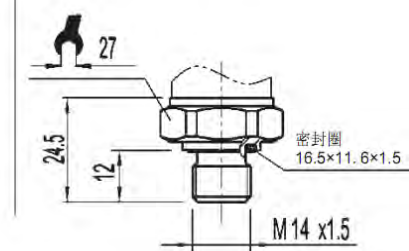
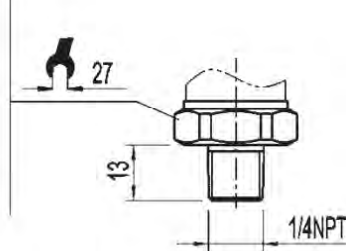
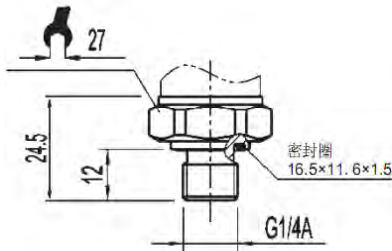
G 1/4 A
DIN 3852-E

最大安全过压60 MPa

1/4 NPT
按针对US标准圆柱锥
螺纹NPT的公称尺寸

M 14x1,5
DIN 3852-E

最大安全过压60 MPa



下单选型

3340	-420	-0/3000psi	-4G	-HCM
型号	输出信号	量程	螺纹尺寸	电气接口
3340	420-4...20mA 05-0...5V 010-0...10V	常规单位bar, psi, 常见量程: 0.6bar, 1bar, 1.6bar, 2.5bar, 4bar, 6bar, 10bar, 16bar, 25bar, 40bar, 60bar, 100bar, 160bar, 250bar, 400bar, 600bar, 1000bar, 1600bar, 2000bar	4G-G1/4 4M-M14*1.5 4N-1/4NPT	M-M12*1 4针 HCM-mini赫思曼L型 DI-Deutsch Integral



电子式温度测量

电子式温度测量技术

紧凑型温度传感器



应用

机械, 设备及容器
发电厂
化学工业 石油化工
供暖 空调及暖通工业
废弃测试

产品描述

该紧凑型温度传感器用于低压环境中, 测量温度在-200度到600度。在温度测量的绝大部分领域中都可以用到该系列温度传感器

电阻温度传感器PT100或PT1000可以采用2线, 3线, 4线或2X2线的电路。如果测量信号需要长距离传输, 可以选择内置变送器的PT紧凑型增强版。变送器将铂电阻传感器转换为4-20mA或0-10V的线性温度信号

各种不同的过程接口以及可调节的螺旋接口增加了该测量仪的多样性。为了加快反应时间, 我们还提供了一款锥形杆的温度计

电气连接可用标准的DIN插槽或M12X1的导线接头

型号

- 50°C到+200°C
- 50°C到+400°C
- 50°C到+600°C
- 200°C到+400°C
- 200°C到+600°C

测量范围 (带有变送器)

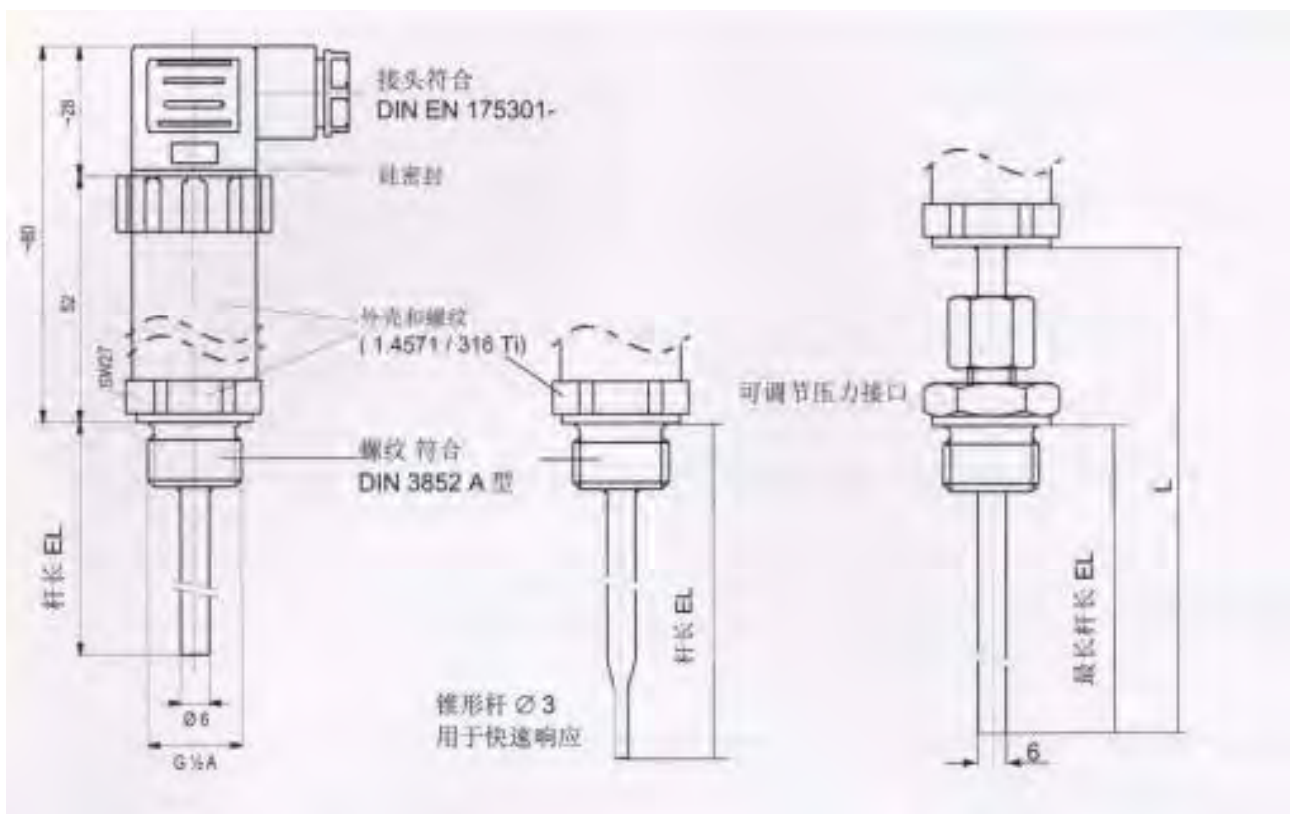
- 0°C到+50°C
 - 0°C到+100°C
 - 0°C到+120°C
- 根据客户的需要选择

功能特性

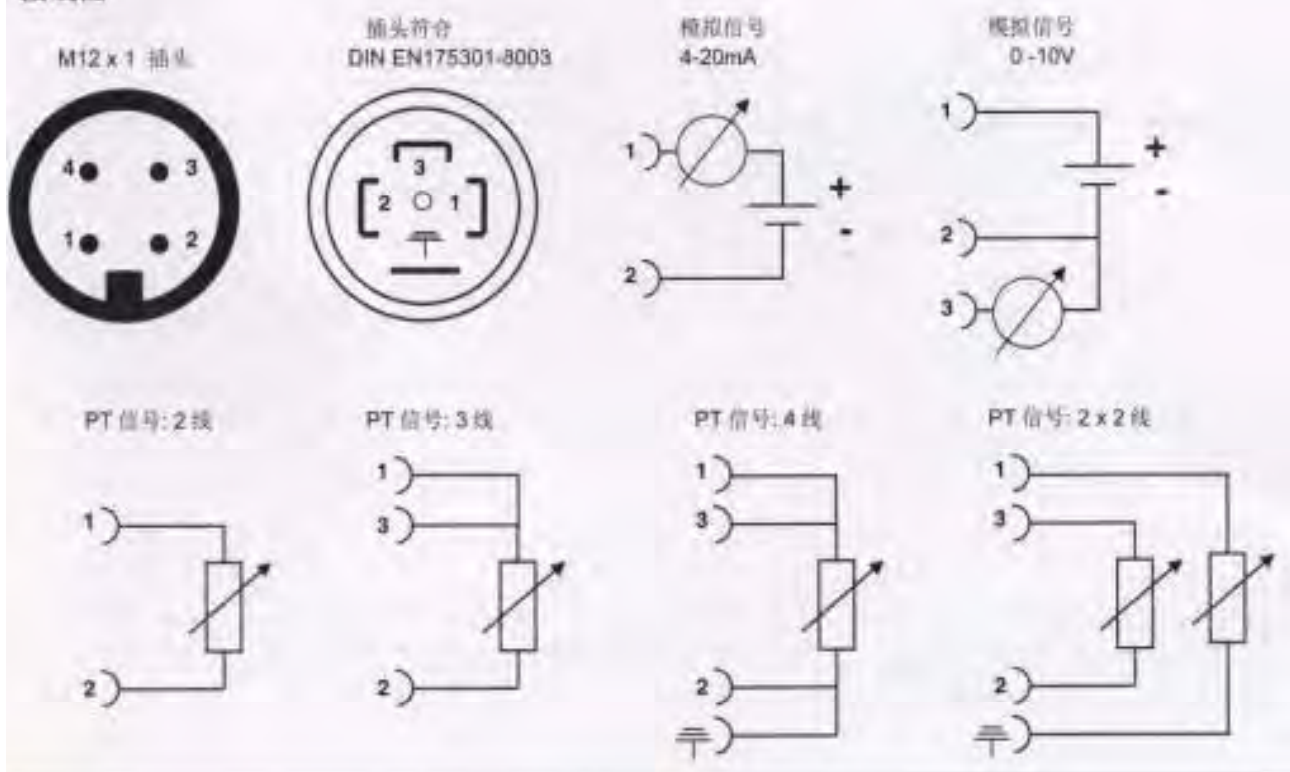
- 设计紧凑
- 操作方便
- 更换简单
- 配送时间短
- 快速的反应时间
- 不锈钢的探杆
- 可根据客户要求特殊定制
- 带变送输出4-20mA或0-10V



尺寸图



接线图



www.ltbg.cn



苏州雷腾贝格自控设备有限公司
Suzhou Leitenberger Automatic Control Equipment Co., Ltd.

苏州市兴吴路92号1栋5层

0512-65105860 13912771104

www.ltbg.cn info@ltbg.cn

