



汉普工具

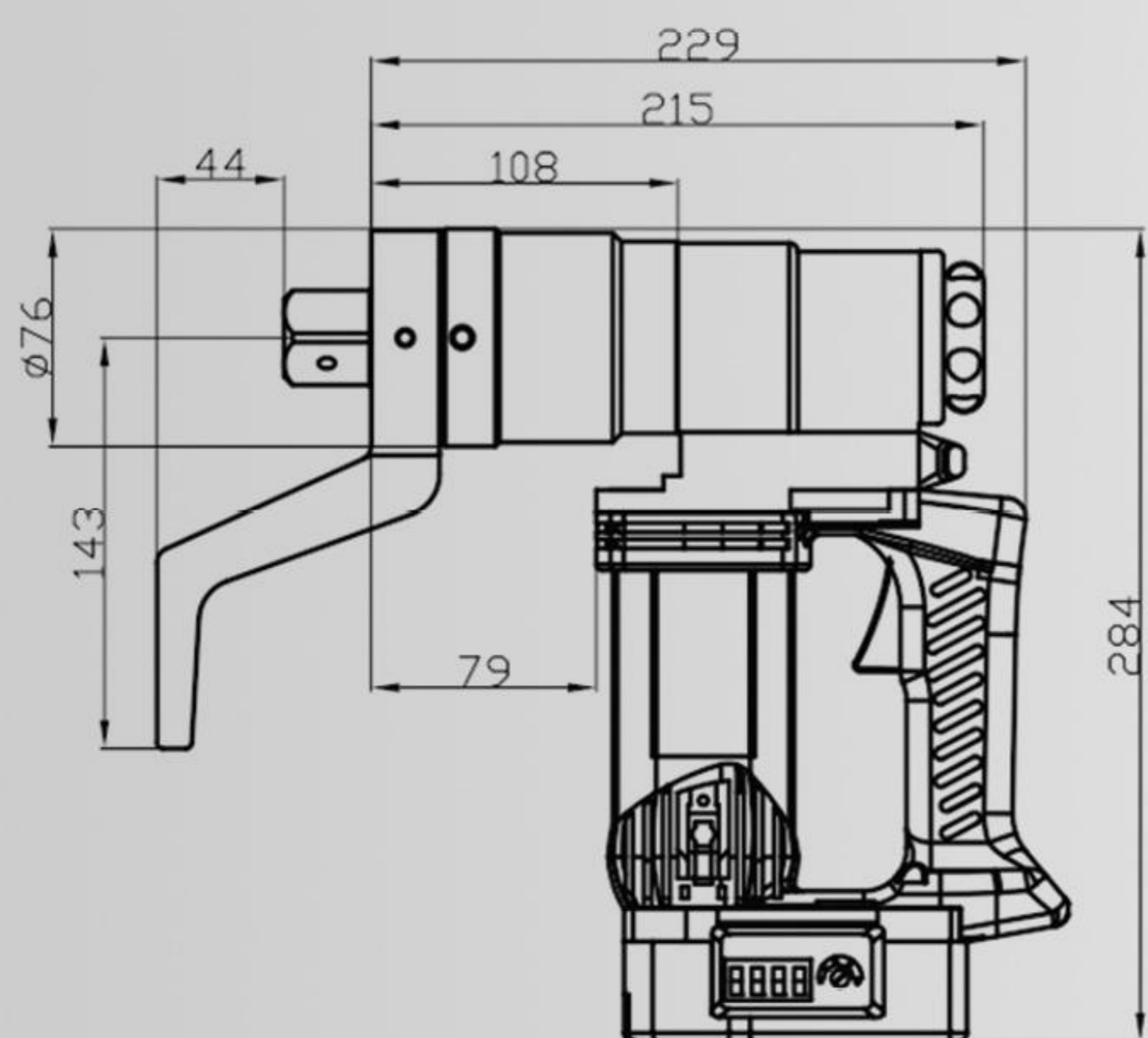
用于石化、风电、大型工程机械等行业

电动扭矩扳手

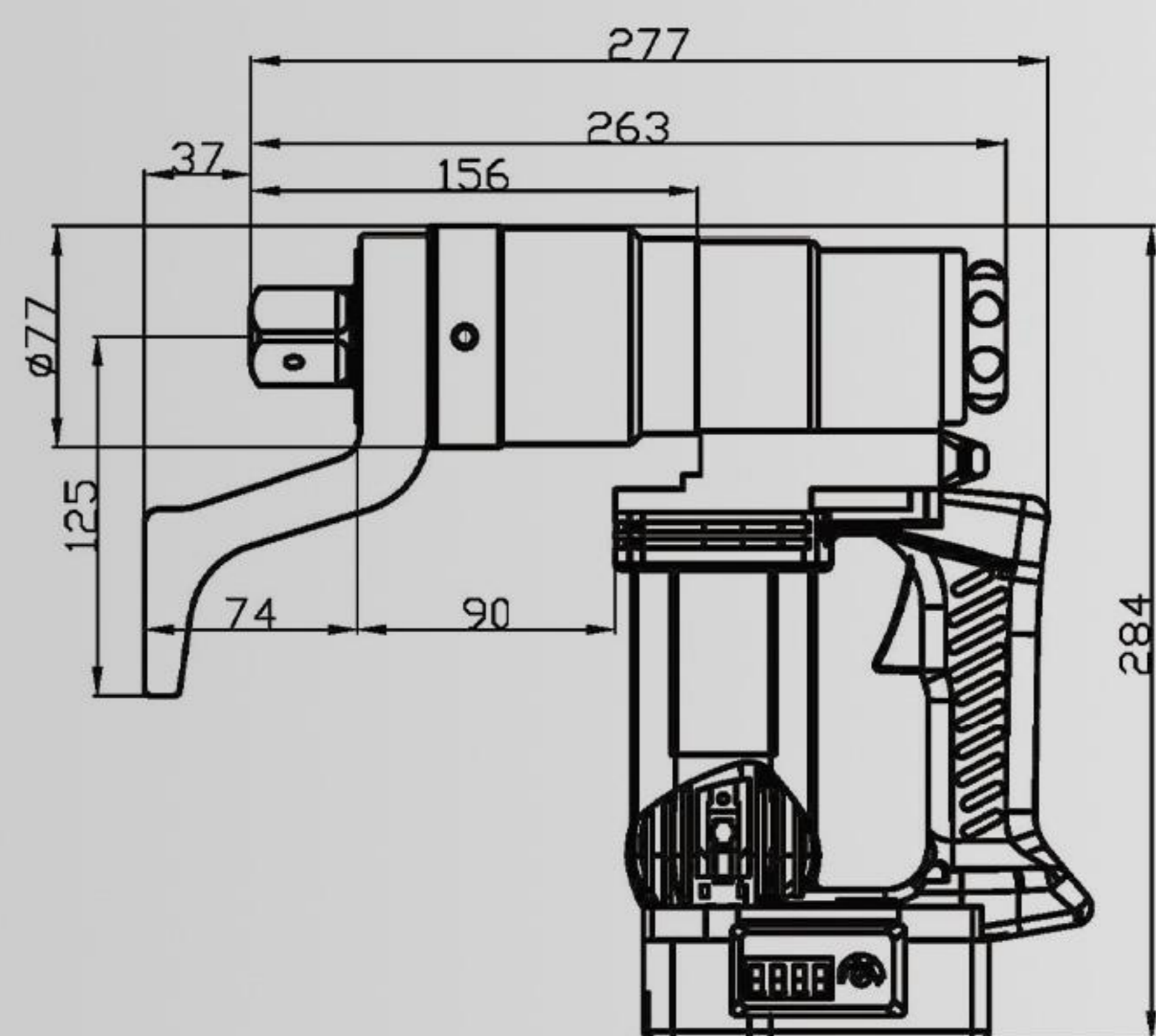


特点

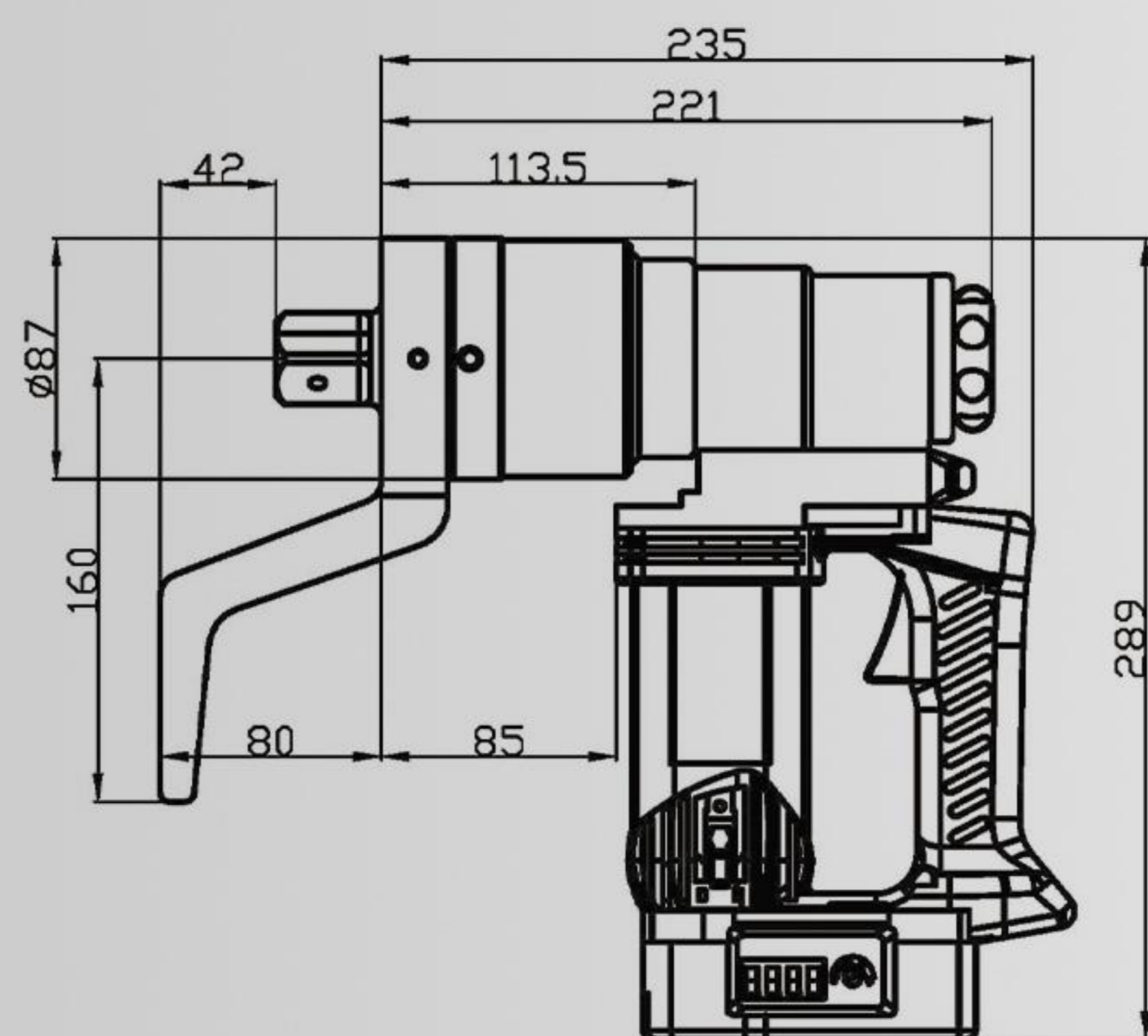
采用数显控制器，易于控制，重复精度高。



电动扭矩扳手 TL-12LP



电动扭矩扳手 TL-15LP

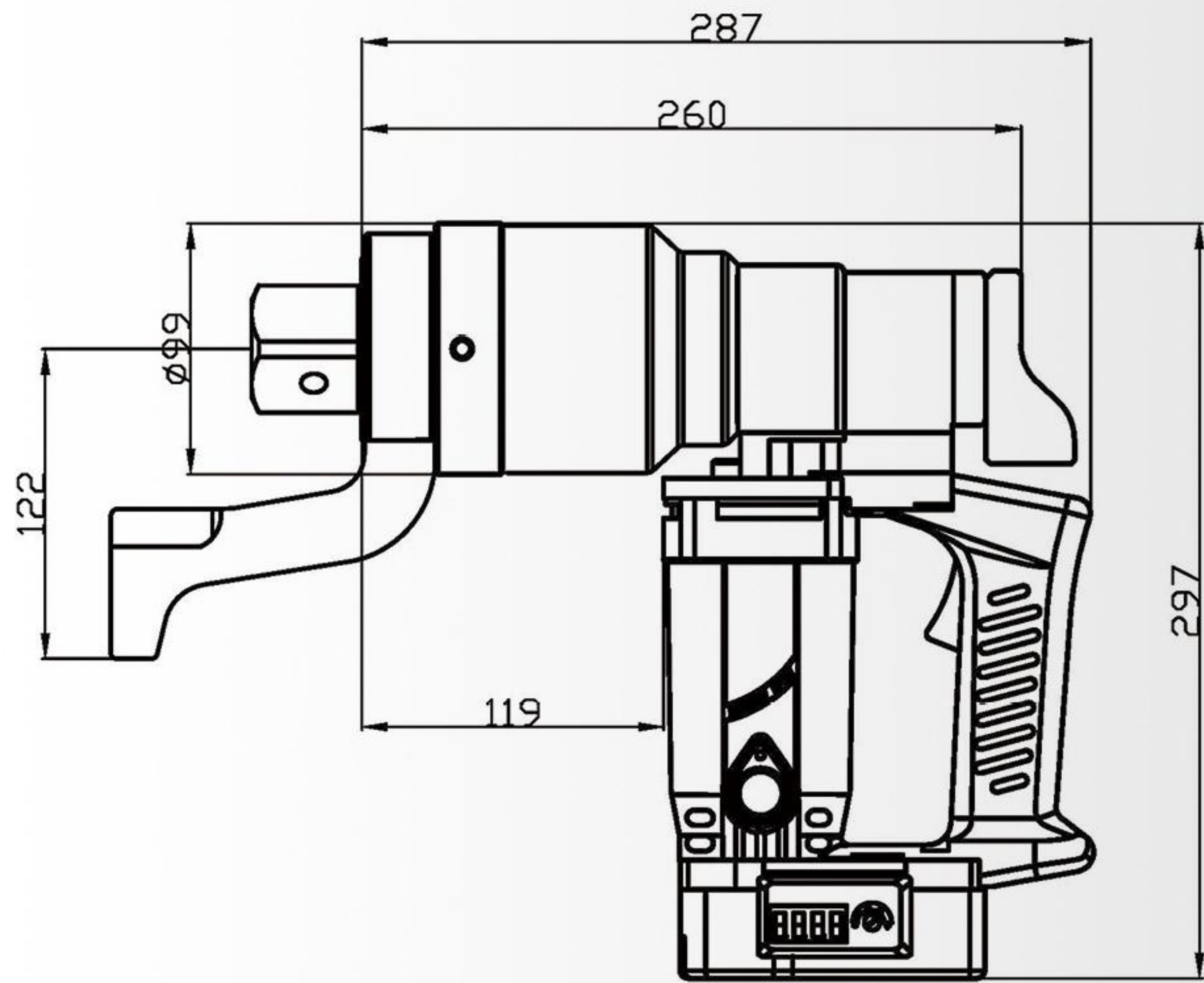


电动扭矩扳手 TL-21LP

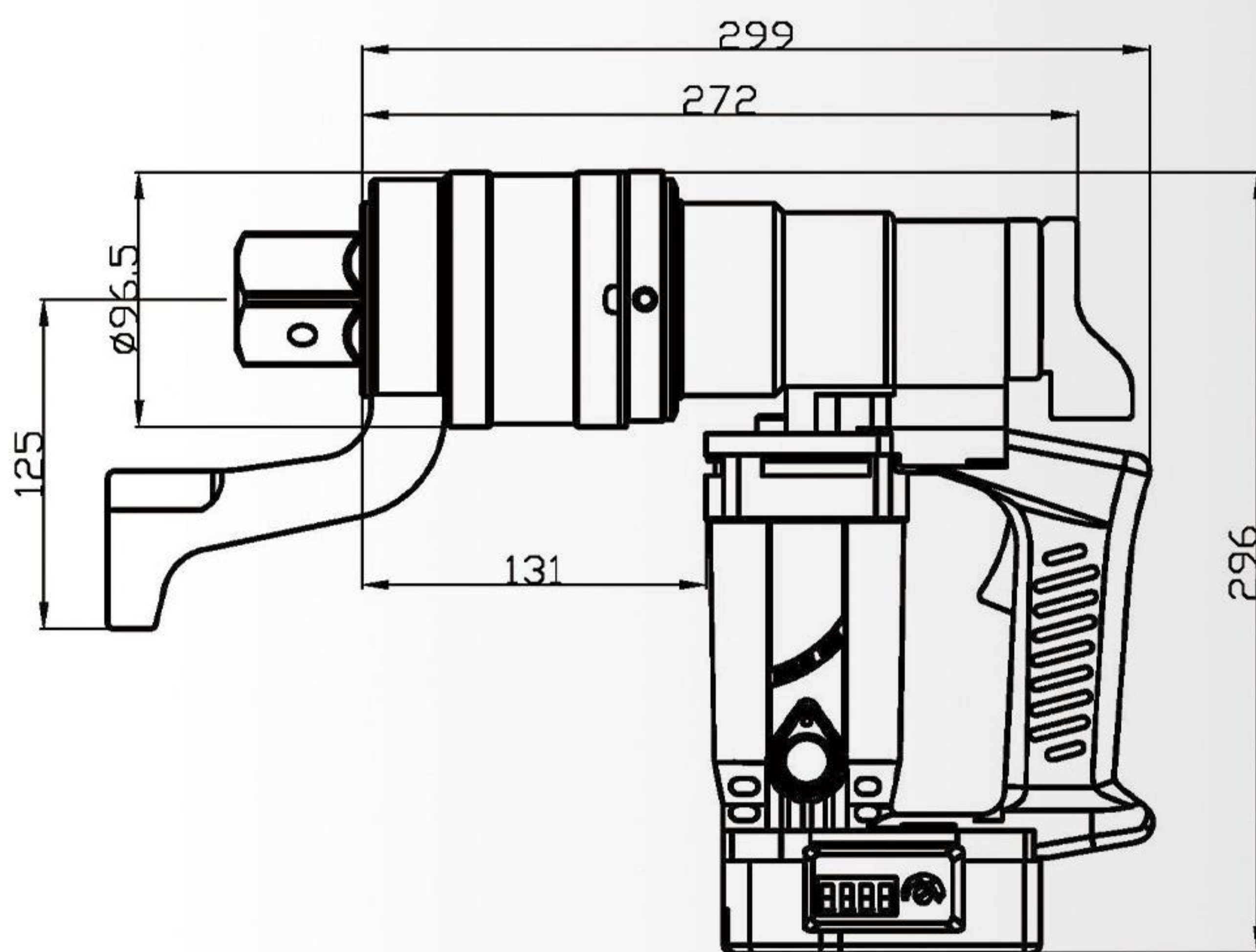
型号	频率	电压	最大电流	最大功率	扭矩范围	转速	重量	四方尺寸	保护等级	适用螺栓		
										S-10T	A325	A490
TL-12LP	50-60Hz	230V 115V	8A/16A	1800W	500-1200N.m	9rpm	5.5KG	25.4x25.4mm (1"x1")	双绝缘	M22 M24	7/8" 1"	7/8" 1"
TL-15LP	50-60Hz	230V 115V	8A/16A	1800W	500-1500N.m	7.5rpm	5.5KG	25.4x25.4mm (1"x1")	双绝缘	M22 M24 M27	7/8" 1" 1-1/8"	7/8" 1"
TL-21LP	50-60Hz	230V 115V	8A/16A	1800W	900-2100N.m	6rpm	6.6KG	25.4x25.4mm (1"x1")	双绝缘	M27 M30	1-1/8" 1-1/4"	1-1/8" 1-1/4"

采用标准四方头，标配不含套筒

电动扭矩扳手



电动扭矩扳手 TL-35G

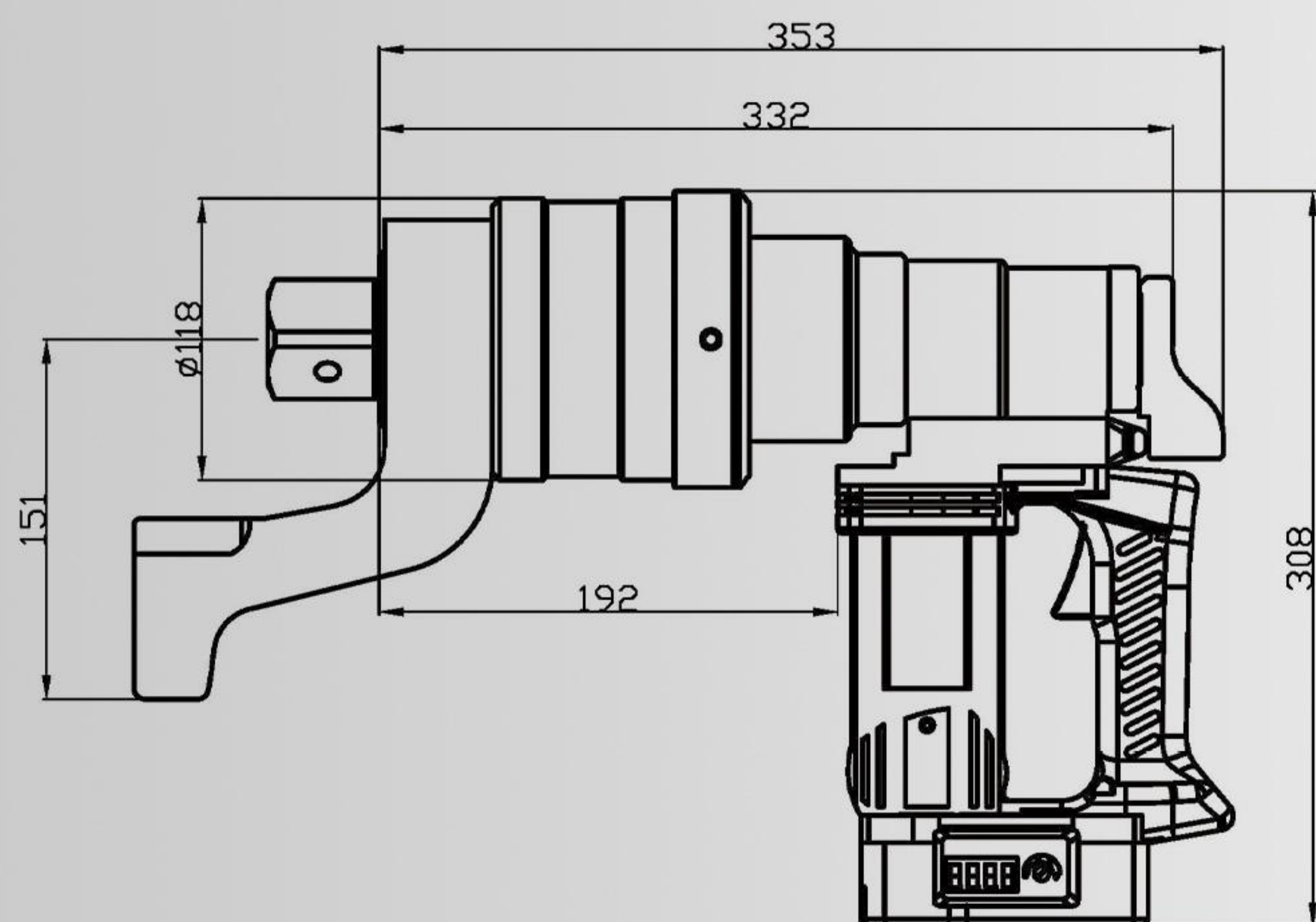


电动扭矩扳手 TL-50G

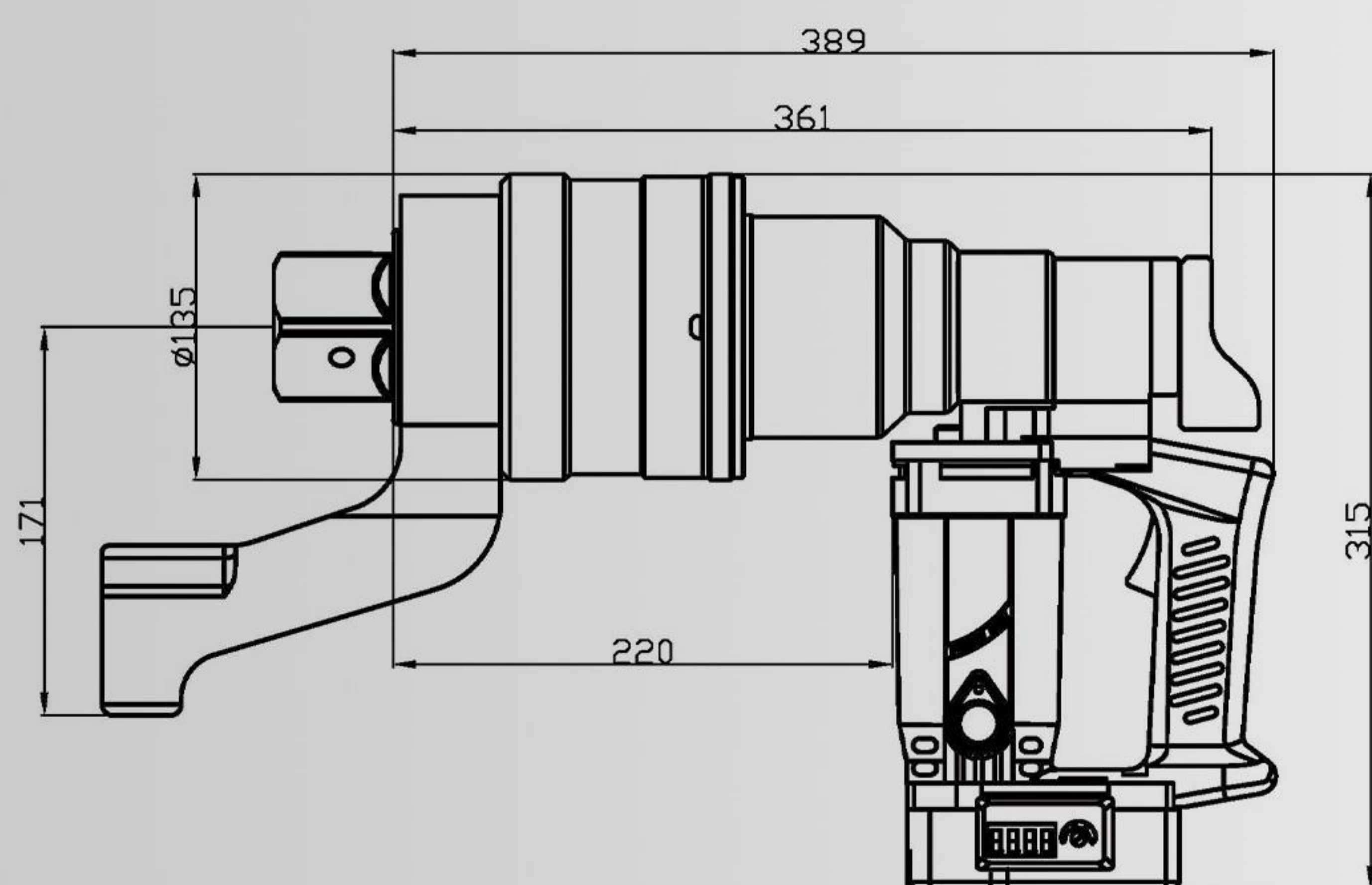
型号	频率	电压	最大电流	最大功率	扭矩范围	转速	重量	四方尺寸	保护等级	适用螺栓		
										S-10T	A325	A490
TL-35G	50-60Hz	230V 115V	12A/24A	2800W	1500-3500N.m	2.5rpm	11KG	38x38mm (1-1/2"x1-1/2")	双绝缘	M30 M33 M36	1-1/4" 1-3/8" 1-1/2"	1-1/4" 1-3/8"
TL-50G	50-60Hz	230V 115V	12A/24A	2800W	1000-5000N.m	4rpm	10.6KG	38x38mm (1-1/2"x1-1/2")	双绝缘	M27 M30 M33 M36 M42 M45	1-1/8" 1-1/4" 1-3/8" 1-1/2" 1-5/8" 1-3/4"	1-1/8" 1-1/4" 1-3/8" 1-3/8" 1-1/2" 1-5/8"

采用标准四方头，标配不含套筒

电动扭矩扳手



电动扭矩扳手 TL-100G

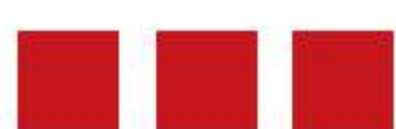


电动扭矩扳手 TL-150G

型号	频率	电压	最大电流	最大功率	扭矩范围	转速	重量	四方尺寸	保护等级	适用螺栓		
										S-10T	A325	A490
TL-100G	50-60Hz	230V 115V	8A/16A	1800W	3000-10000N.m	1.5rpm	14KG	38x38mm (1-1/2"x1-1/2")	双绝缘	M36 M42 M45 M48 M52 M56	1-1/2" 1-5/8" 1-3/4" 2" 2-1/8" 2-1/4"	1-1/2" 1-5/8" 1-3/4" 2" 2-1/8" 2-1/8"
TL-150G	50-60Hz	230V 115V	12A/24A	2800W	5000-15000N.m	1rpm	16.5KG	50x50mm (2"x2")	双绝缘	M45 M48 M52 M56 M60	1-3/4" 2" 2-1/8" 2-1/4" 2-1/2"	1-3/4" 2" 2-1/8" 2-1/8" 2-1/4"

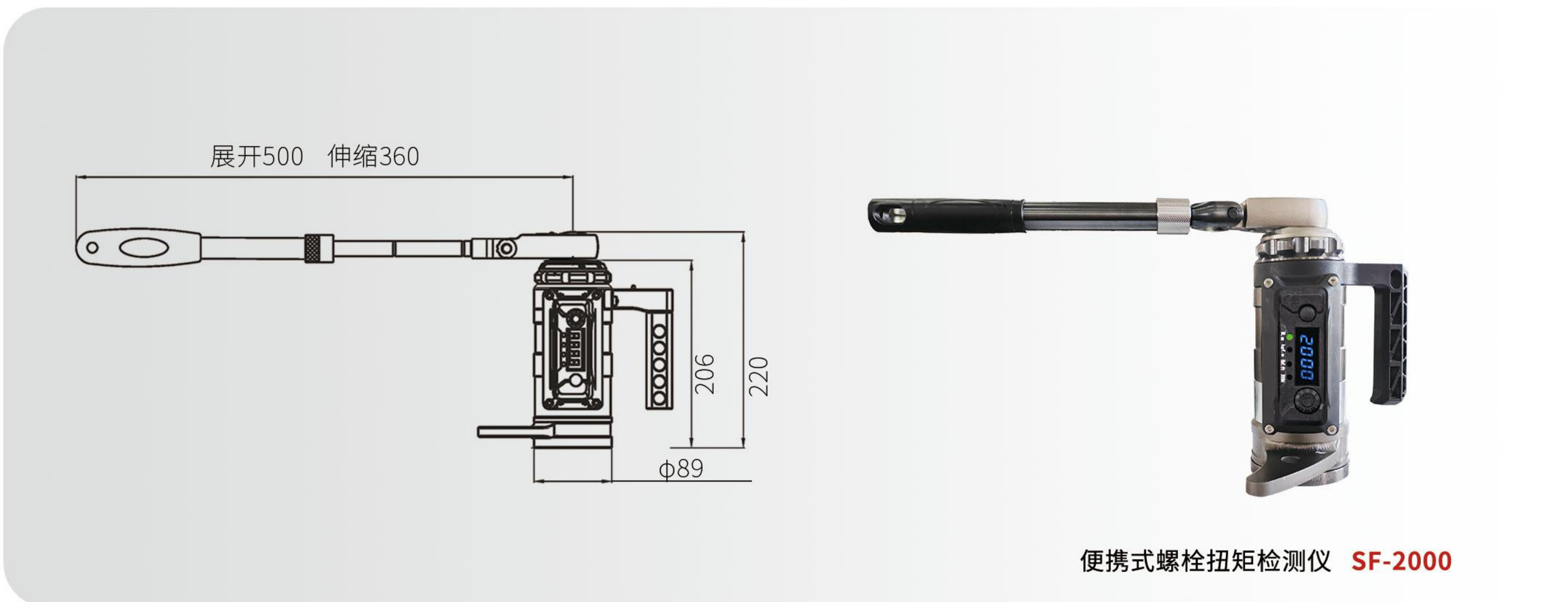
采用标准四方头，标配不含套筒

便携式螺栓扭矩检测仪

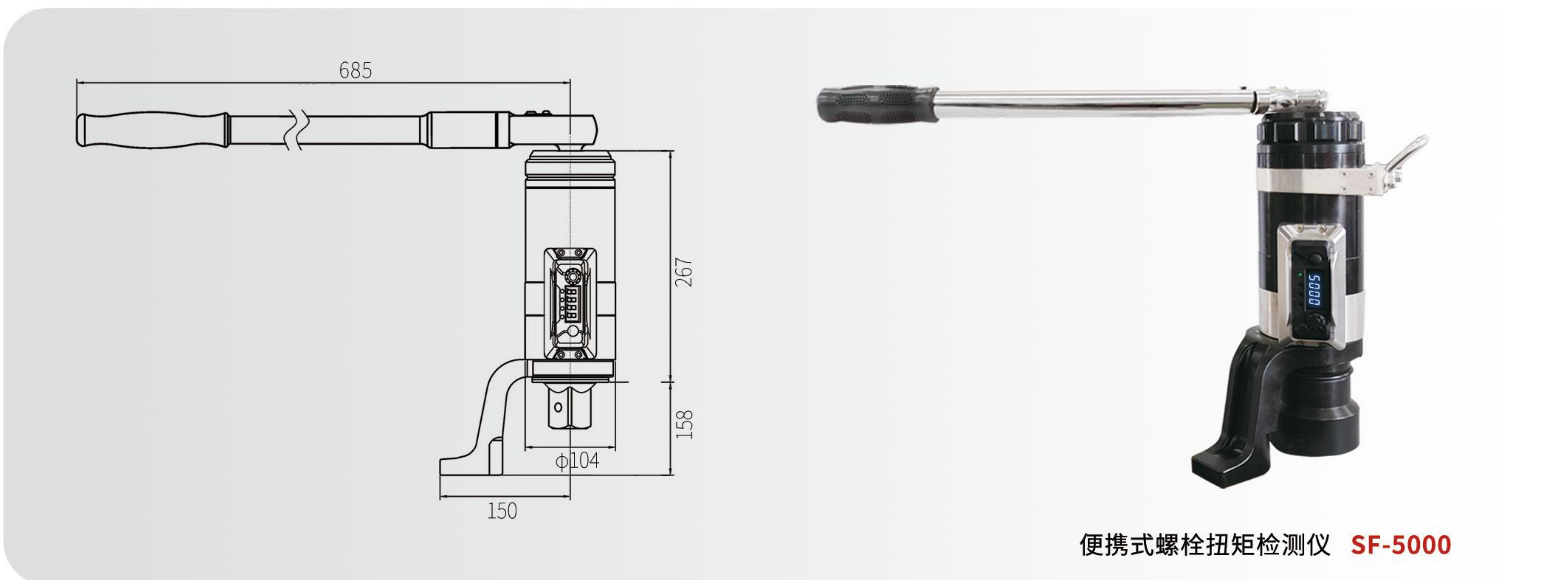


特点

- 1、适用于大六角高强螺栓终紧后的扭矩值检测，轻便省力，适用于狭窄空间操作，高倍率扭矩放大，操作时仅需单人单手。
- 2、在扭矩输出端配有高精度传感器，检测数据更加准确可靠。



便携式螺栓扭矩检测仪 SF-2000



便携式螺栓扭矩检测仪 SF-5000



止退棘轮



高精度传感器&数字显示屏



旋转把手

型号	最大扭矩	检测范围	精度	传动比	重量	传动方孔尺寸	适合螺栓
SF-2000	2000N.m	50-2000N.m	±1%	1:18	6KG	12.7x12.7mm 1/2"x1/2"	M20 M22 M24 M27 M30
SF-5000	5000N.m	50-5000N.m	±3%	1:15	16KG	19x19mm 3/4"x3/4"	M22 M24 M27 M30 M33 M36 M42

关于汉普..

山东汉普机械工业有限公司坐落于德州市齐河经济开发区，是一家集生产、销售、研发为一体的高新技术企业，经过三十多年的不断发展，公司现拥有62亩工业园区及3万平方米的生产研发车间，引进了大量瑞士、德国、日本制造的加工设备，成为专业的电动扳手生产基地。

汉普生产电动扭剪扳手、锂电扭剪扳手、角向电动扭剪扳手、手动扭剪扳手、电动扭矩扳手、角向电动扭矩扳手、手动数显扭矩扳手、便携式螺栓扭矩检测仪、轴力扭矩仪及轴力计等多项产品，产品主要用于电力建设、桥梁建设、冶金建设、化工建设、高层建筑、机械设备安装、风力发电建设、核电建设、输油管道、铁路建设、汽车装配等钢结构安装行业。多年来汉普制造服务了众多大型项目，并且远销海外。在北美、南美、中东、印度、韩国等市场均设有成熟代理或经销商，可提供优良的售后服务。

随着技术的发展，越来越多的新工艺被应用到了生产中，这些新工艺也在激励着我们不断的提高自己，以应对核能、风电、输油管道等领域更为严格的要求。汉普制造一直致力于施工操作者的使用体验，体积小、重量轻、坚固耐用成为汉普牌的特点。



山东汉普机械工业有限公司

工厂地址：山东省德州市齐河经济开发区

销售地址：山东省济南市市中区四路9号万达广场A座1812室

电话：18653495537 0531-83530061-1806

传真：0531-83530747

网址：www.hanputool.com

www.hptorquewrench.com

E-mail: info@hanputool.com

Tech@hanputool.com

邮编：250001



微信公众号



公司官网